

# PHILIPS

## Lighting



# HID-PrimaVision CPO-TW Xtreme

## HID-PV Xt 45 CPO Q 208-277V

Erittäin luotettavat ja monipuoliset elektroniset liitäntälaitteet CPO-lampuille. Nämä liitäntälaitteet auttavat säästämään energiaa järjestelmän paremman valotehokkuuden ansiosta. Lisäksi niiden 80 000 tunnin käyttöikä ja integroitu ylijäännitesuojaus pienentävät ylläpitokustannuksia.

### Tuotetiedot

Yleistä tietoa	
Lampputyyppi	CPO
Lamppujen määrä	1 kappale/yksikkö
Soveltuu ulkokäyttöön	Yes
Tuotteiden määrä: MCB (16A, tyyppi B) (nim.)	5
Oletuslamppu valittu	CPO45
Automaattinen uudelleenkäynnistys	Yes

Käyttö ja sähkö tiedot	
Ottojännite	208-240-277 V
Syöttötaajuus	50-60 Hz
Vähimmäisverkkojännite käytön aikana (min.)	172 V
Toimintataajuus(nim.)	0.40 kHz
Tehokerroin 100 %:n kuormituksella (nim.)	0.96
Sytytysjännite (suurin)	5 kV
Sytytyksen katkaisuaika (nim.)	20 min
Verkkojännitteen suorituskyky (vaihtovirta)	188-305V
Verkkojännitteen suojaus (vaihtovirta)	160-305V
Maavuotovirta (suurin)	0.7 mA
Ulostulojännitteen huippuarvo (maks.)	250 V

Syttymisvirran leveys	0,24 ms
Lampun tehotoleranssi	-3%/+3%
Ottovirta (nim.)	0.26 A
Syttymisvirtapiikki (suurin)	28 A
Hyötysuhde täydellä kuormalla [%]	89,23 %

### Johdotus

Kaapelin kapasiteetti, yhteiset lähtöjohdot (nim.)	1000 pF
Kaapelin pituus laitteesta lamppuun	10 m
Johdon nauhan pituus	10.0-11.0 mm
Liitäntälaitteen liitäntäjohdon poikkipinta-ala	0.50-2.50 mm <sup>2</sup>
Liitintyyppi	WAGO series 804

### Järjestelmän ominaisuudet

Liitäntälaitte-lamppu-järjestelmän teho	45 W
Lampun CPO-nimellisteho	45 W
CPO-järjestelmäteho	51 W
Lampun CPO-teho	45 W
CPO-tehohäviö	6 W

## HID-PrimaVision CPO-TW Xtreme

CPO-tehohäviö himmennettäessä	4,5 W
-------------------------------	-------

### Lämpötila

T-Ambient (maks.)	55 °C
T-Ambient (min.)	-30 °C
T-storage (maks.)	55 °C
T-Storage (min.)	-30 °C
T-kotelo, käyttöikä (nim.)	80 °C
T-kotelo, virran katkaisu (min.)	92 °C

### Ohjausjärjestelmät ja himmennys

Ohjelmoitavat lampun asetukset	None
Esiasetetut integroidut ohjausjärjestelmät	None
Ohjelmoitavat himmennysvaihtoehdot	None
Ohjaussyötön suojaus	Yes (Basic insulation)
Säätötaso	-

### Mekaaniset tiedot ja runko

Runko	Q
-------	---

### Hyväksyntä ja käyttökohteet

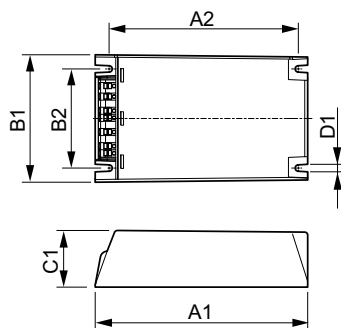
Syöksyjännitesuojaus (yhteis-/eromuotoinen)	EN61547 (L-L 2kV, L-G 4kV), 10kV TIL kV
Valaisimen IP-luokitus	34
Aktiivinen lämpösuojaus	Yes
EMI 9 kHz ... 300 MHz	CISPR 15 ed 7.2
EMI 30 MHz ... 1 000 MHz	CISPR15 Edition 7.2

Turvallisuusstandardi	IEC 607, 609, 926, 928 [ No Standard for HID Lamp drivers exists. Requirements in these standards to be used if considered relevant for the product.]
Laatustandardi	ISO 9000:2000
Ympäristöstandardi	ISO 14001
Harmonisten yliaaltojen standardi	IEC 61000-3-2
Tärinästandardi	IEC 68-2-6 Fc (10-150Hz, 2G)
Hidasteet, vakio	IEC 68-2-29 Eb (10G/16ms)
Kosteusstandardi	EN 61347-2-12 clause 11
Hyväksyntämerkinnät	F merkintä CE merkintä ENEC sertifiikaatti VDE-EMV sertifiikaatti
Humina ja äänitaso	< 30 dB(A)

### Tuotetiedot

Koko tuotekoodi	871829166896100
Tilaustuotteen nimi	HID-PV Xt 45 CPO Q 208-277V
EAN/UPC – tuote	8718291668961
Tilaukoodi	66896100
SAP-osoittaja – määrä/pakkaus	1
SAP-osoittaja – pakkauksia ulommassa	12
SAP-materiaali	913700690366
SAP-nettopaino (kappale)	0,820 kg

## Mittapiirros



HID-PV Xt 45 CPO Q 208-277V

Product	D1	C1	A1	A2	B1	B2
HID-PV Xt 45 CPO Q 208-277V	4,5 mm	40,0	150,0	133,6	90,0	70,0
		mm	mm	mm	mm	mm

