



PrimaVision Xtreme SON-lampuille

PV Xt Q 70W SON

Erittäin luotettavat elektroniset virtalähteet SON-lampuille. Suunniteltu säästämään energiaa magneettisia virtalähteitä paremman tehokkuuden ansiosta. Suunniteltu pienentämään ylläpitokustannuksia jopa 80 000 tunnin käyttöiän ja integroidun ylijännitesuojauksen ansiosta.

Tuotetiedot

Käyttö- ja sähkö tiedot	
Viivatiheys	50 to 60 Hz
Tulojännite	208-240-277 V
Syöttötaajuus	50-60 Hz
Maavuotovirta (suurin)	0,7 mA
Syttymisvirran leveys	0,24 ms
Ottovirta (nim.)	0,39 A
Syttymisvirtapiikki (suurin)	28 A
Tuotteiden määrä: MCB (16A, tyyppi B) (nim.)	11

Johdotus	
Kaapelin pituus laitteesta lamppuun	10 m
Liitintyyppi	WAGO series 804

Käyttölämpötila	
Käyttölämpötila-alue	-30...55 °C
T-kotelo, käyttöikä (nim.)	80 °C

Mekaaniset tiedot ja runko	
Runko	Q

Merkinnät ja luokitukset	
Ylijännitesuoja (yleinen/differentiaali)	EN61547 (L-L 2 kV, L-G 4 kV), 10 kV TIL
Turvallisuusstandardi	IEC 607, 609, 926, 928 [HID-lamppujen liitälaitteille ei ole standardia. Näiden standardien vaatimuksia käytetään, jos ne ovat relevantteja tuotteille.]
Ympäristöstandardi	ISO 14001
Hyväksyntämerkit	F-merkintä CE-merkintä ENEC-todistus VDE-EMV-todistus

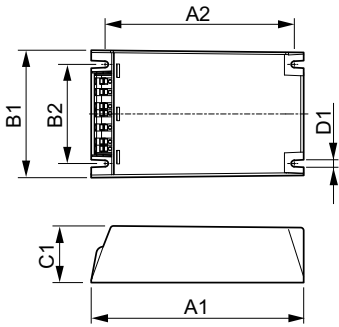
Tuotetiedot	
Full EOC	871829169878400
Tilaustuotteen nimi	PV Xt Q 70W SON
Tilauskoodi	69878400
Paikallinen koodi	4026112
SAP-osoittaja – määrä/pakkaus	1
SAP-osoittaja – pakkauksia ulomassa	12
Tuotekoodi (12NC)	913700690566

PrimaVision Xtreme SON-lampuille

Koko tuotenimi	PV Xt Q 70W SON
EAN/UPC – laatikko	8718291698791
Paikallisen koodin kuvaus	4026112

EAN/UPC - Product/Case	8718291698784
------------------------	---------------

Mittapiirros



Product	D1	C1	A1	A2	B1	B2
PV Xt Q 70W SON	4,5 mm	40,0 mm	150,0 mm	133,6 mm	90,0 mm	70,0 mm

