

PHILIPS

Lighting



DynaVision ohjelmoitavat liitäntälaitteet CDO- lamppuille

HID-DV PROG Xt 150 CDO Q 208-277V

Erittäin luotettavat ja monipuoliset elektroniset liitäntälaitteet CDO-lamppuille. Liitäntälaitteisiin integroidut ohjaimet auttavat säästämään energiakustannuksissa. 80 000 tunnin käyttöikä ja integroitu ylijännitesuojaus auttavat pienentämään ylläpitokustannuksia. DynaVision Programmable -tuoteperhe on täydellinen perusta mille tahansa valaistuksenohjaukselle.

Tuotetiedot

Yleistä tietoa			
Tyypin versio	-	Sytytysjännite (suurin)	5 kV
Lampputyyppi	CDO	Sytytyksen katkaisuaika (suurin)	20 min
Lamppujen määrä	1 kappale/yksikkö	Verkköjännitteen suorituskyky (vaihtovirta)	188-305V
Tuotteiden määrä: MCB (16A, tyyppi B) (nim.)	5	Verkköjännitteen suojaus (vaihtovirta)	160-305V
Oletuslamppu valittu	CDO150	Tehokerroin 50 %:n kuormituksella (min.)	0,98
Automaattinen uudelleenkäynnistys	Yes	Maavuotovirta (suurin)	0,7 mA
Käyttö ja sähkö tiedot		Ulostulojännitteen huippuarvo (maks.)	250 V
Otojännite	208-240-277 V	Syttymisvirran leveys	0,47 ms
Syöttötaajuus	50-60 Hz	Lampun tehotoleranssi	-3%/+3%
Vähimmäisverkköjännite käytön aikana (min.)	172 V	Ottovirta (nim.)	0,77 A
Toimintataajuus(nim.)	0,40 kHz	Syttymisvirtapiikki (nim.)	52 A
Tehokerroin 100 %:n kuormituksella (nim.)	0,99	Hyötysuhde täydellä kuormalla [%]	90,92 %

DynaVision ohjelmoitavat liitäntälaitteet CDO-lampuille

Johdotus	
Kaapelin kapasiteetti, yhteiset lähtöjohdot (nim.)	1000 pF
Kaapelin pituus laitteesta lampuun	10 m
Johdon nauhan pituus	10.0-11.0 mm
Liitäntälaitteen liitäntäjohdon poikkipinta-ala	0.50-2.50 mm ²
Liitintyyppi	WAGO series 804

Järjestelmän ominaisuudet

Liitäntälaitte-lamppu-järjestelmän teho	150 W
Lampun CDO-nimellisteho	150 W
CDO-järjestelmäteho	160 W
Lampun CDO-teho	147 W
CDO-tehohäviö	13 W
CDO-tehohäviö himmennettäessä	7.5 W

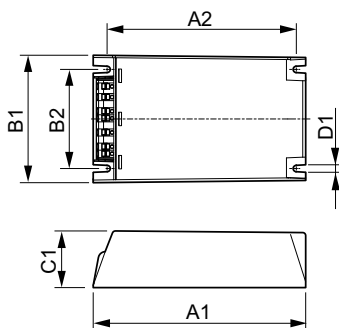
Lämpötila

T-Ambient (maks.)	55 °C
T-Ambient (min.)	-30 °C
T-storage (maks.)	55 °C
T-Storage (min.)	-30 °C
T-kotelo, käyttöikä (nim.)	80 °C
T-kotelo, virran katkaisu (min.)	92 °C

Ohjausjärjestelmät ja himmennys

Ohjauskäyttöliittymä	PROG
Ohjelmoitavat lampun asetukset	CPO140/SON150/CDO150
Esiasetetut integroidut ohjausjärjestelmät	Dali
Ohjelmoitavat himmennysvaihtoehdot	ALO/CLO/Dynadim/Lineswitch/ AmpDim
Lämpenemisaika ennen himmennystä	10 min
Himmentymisnopeus	0,5 %/sec
Kirkastumisnopeus	6,3 %/sec
Säätötaso	50%-100%

Mittapiirros



HID-DV PROG Xt 150 CDO Q 208-277V

Mekaaniset tiedot ja runko	
Runko	Q

Hyväksyntä ja käyttökohteet	
Syöksyjännitesuojaus (yhteis-/eromuotoinen)	EN61547 (L-L 2kV, L-G 4kV), 10kV TIL kV
Valaisimen IP-luokitus	34
Aktiivinen lämpösuojaus	Yes
EMI 9 kHz ... 300 MHz	CISPR 15 ed 7.2
EMI 30 MHz ... 1 000 MHz	-
Turvallisuusstandardi	IEC 607, 609, 926, 928 [No Standard for HID Lamp drivers exists. Requirements in these standards to be used if considered relevant for the product.]
Laatustandardi	ISO 9000:2000
Ympäristöstandardi	ISO 14001
Harmonisten yliaaltojen standardi	IEC 61000-3-2
Tärinästandardi	IEC 68-2-6 Fc (10-150Hz, 2G)
Hidasteet, vakio	IEC 68-2-29 Eb (10G/16ms)
Kosteusstandardi	EN 61347-2-12 clause 11
Hyväksyntämerkinnät	F merkintä CE merkintä ENEC sertifikaatti VDE-EMV sertifikaatti
Humina ja äänitaso	< 30 dB(A)

Tuotetiedot

Koko tuotekoodi	871829166922700
Tilastuotteen nimi	HID-DV PROG Xt 150 CDO Q 208-277V
EAN/UPC – tuote	8718291669227
Tilaukoodi	66922700
SAP-osoittaja – määrä/pakkaus	1
SAP-osoittaja – pakkauksia ulommassa	12
SAP-materiaali	913700693266
SAP-nettopaino (kappale)	0,820 kg

Product	D1	C1	A1	A2	B1	B2
HID-DV PROG Xt 150	4,5 mm	40,0	150,0	133,6	90,0	70,0
CDO Q 208-277V		mm	mm	mm	mm	mm

DynaVision ohjelmoitavat liitäntälaitteet CDO-lampuille

