



# HF-Regulator Intelligent Touch DALI TL5/TL-D/PL-L - lamppuille

## HF-Ri TD 1 35/49/80 TL5 E+ 195-240V

Tämä älykäs, loistelamppujen himmennykseen suunniteltu elektroninen HF-liitäntälaitte DALI- tai painonappiohjaukseen. Erityiskomennolla voit noutaa tiedot järjestelmän verkkovirran kulutuksesta ja selvittää, mikä lamppu on kytketty. Käyttämällä liitäntälaitetta yhdessä valaistuksenohjausjärjestelmien kanssa voidaan saavuttaa lisäenergiansäästöjä. Liitäntälaitteen suunnittelussa on otettu huomioon tulevan lainsäädännön asettamat AIBAT-vaatimukset.

### Tuotetiedot

Yleistä tietoa	
Käyttökoodi	E+
Tyypin versio	mk2
Lampputyyppi	TL5
Lamppujen määrä	1 kappale/yksikkö
Tuotteiden määrä: MCB (16A, tyyppi B) (nim.)	18
Automaattinen uudelleenkäynnistys	Yes
Käyttö ja sähkö tiedot	
Ottojännite	195-240 V
Syöttötaajuus	50-60 Hz
Toimintataajuus(maks.)	110 kHz
Toimintataajuus(min.)	45 kHz
Sytytysmenetelmä	Warm Start
Huippukerroin (suurin)	1,7
Tehokerroin 100 %-n kuormituksella (nim.)	0,95
Käynnistysaika (suurin)	1 s
Verkköjännitteen suorituskyky (vaihtovirta)	-8% - +6%
Verkköjännitteen suojaus (vaihtovirta)	-10% - +10%
Maavuotovirta (suurin)	0,5 mA
Syttymisvirran leveys	0,25 ms
Tehonkulutus valmiustilassa (suurin)	0,25 W
Liitäntälaittekerroin (nim.)	1
Tehohäviöt (nim.)	4,5 W
Syttymisvirtapiikki (suurin)	28 A

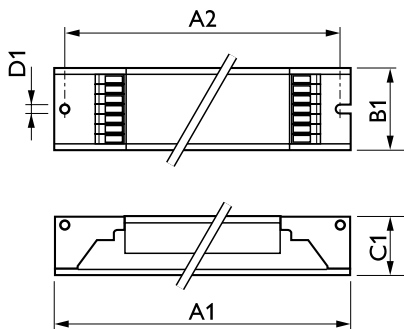
# HF-Regulator Intelligent Touch DALI TL5/TL-D/PL-L -lamppuille

Hyötysuhde täydellä kuormalla [%]	92.60000000000001 %
<b>Johdotus</b>	
Tuloliitäntöjen liitintyyppi	WAGO 251 universal connector [ Suitable for both automatic wiring (ALF and ADS) and manual wiring]
Kaapelin kapasiteetti, yhteiset lähtöjohdot (suurin)	200 pF
Lähtöliitännän liitintyyppi	WAGO 251 universal connector [ Suitable for both automatic wiring (ALF and ADS) and manual wiring]
Tuloliitäntöjen liitintyyppiohjaus	WAGO 251 universal connector [ Suitable for both automatic wiring (ALF and ADS) and manual wiring]
Johdon nauhan pituus	8.0-9.0 mm
Kaksoisvalaisin isäntä/orja	Yes [ Master/Slave operation possible]
Ohjaustuloliitännän poikkipinta-ala	0.50-1.00 mm <sup>2</sup>
Ottoliitännän poikkipinta-ala	0.50-1.00 mm <sup>2</sup>
Lähtöliitännän poikkipinta-ala	0.50-1.00 mm <sup>2</sup>
Automaattisesti lisättävän (ALF/ADS) johdon poikkipinta-ala	0.75 mm <sup>2</sup>
Kaapelin kapasiteetti, lähtöjohdoista maadoitukseen (suurin)	200 pF
<b>Järjestelmän ominaisuudet</b>	
Lampun TL-D-nimellisteho	-
TL-D-järjestelmäteho	-
Lampun TL-D-teho	-
TL-D-tehohäviö	-
Lampun PL-L-nimellisteho	80 W
PL-L-järjestelmäteho	81.9 W
Lampun PL-L-teho	76.3 W
PL-L-tehohäviö	5.6 W
Lampun TL5-nimellisteho	35/49/80 W
TL5-järjestelmäteho	38.6/55.2/81.4 W
Lampun TL5-teho	35.9/51/75.6 W
TL5-tehohäviö	2.7/4.2/5.8 W
Lampun TL5 ECO -nimellisteho	32/45/73 W
TL5 ECO -järjestelmäteho	36.3/48.7/79 W
Lampun TL5 ECO -teho	32.8/45.2/73.6 W
TL5 ECO -tehohäviö	3.5/5.4 W
<b>Lämpötila</b>	
T-Ambient (maks.)	50 °C
T-Ambient (min.)	-25 °C
T-storage (maks.)	80 °C
T-Storage (min.)	-40 °C
T-kotelo, käyttöikä (maks.)	75 °C
T-kotelo, maksimi (suurin)	75 °C

Tasainen lampun käyttölämpötila	15°C
T-sytytys (suurin)	50 °C
T-Ignition (min.)	-25 °C
<b>Ohjausjärjestelmät ja himmennys</b>	
Ohjauskäyttöliittymä	TD
Säätötason teho	1%-100%
Ohjaussyötön suojaus	Yes (Basic insulation)
<b>Mekaaniset tiedot ja runko</b>	
Runko	L 359x30x21
<b>Hätätiläkäyttö</b>	
Akun jännite lampun sytytyksessä	198-254 V
Akun jännite lampun käytön aikana	176-254
<b>Hyväksyntä ja käyttökohteet</b>	
Energiatehokkuusluokka	A1 BAT
IP-luokitus	IP 20 [ Ingress Protection 20]
EMI 9 kHz ... 30 MHz	EN55015
EMI 30 MHz ... 1 000 MHz	EN 55022 Class B
Turvallisuusstandardi	IEC 61347-2-3
Ominaisuusvaatimukset	IEC 60929
Laatustandardi	ISO 9000:2000
Ympäristöstandardi	ISO 14001
Harmonisten yliaaltojen standardi	IEC 61000-3-2
Emc-häiriönsietostandardi	IEC 61547
Tärinästandardi	IEC68-2-6 F c
Hidasteet, vakio	IEC 68-2-29 Eb
Kosteusstandardi	EN 61347-2-3 clause 11
Hyväksyntämerkinnät	CE merkintä ENEC sertifikaatti VDE-EMV sertifikaatti
Lämpötilamerkintä	Yes
Turvavalaistusstandardi	IEC 60598-2-22
Humina ja äänitaso	Inaudible
<b>Tuotetiedot</b>	
Koko tuotekoodi	871829166207500
Tilaustuotteen nimi	HF-Ri TD 1 35/49/80 TL5 E+ 195-240V
EAN/UPC - tuote	8718291662075
Tilauuskoodi	66207500
Paikallinen koodi	4008190
SAP-osoittaja - määrä/pakkaus	1
SAP-osoittaja - pakkauksia ulomassa	12
SAP-materiaali	913700695766
SAP-nettopaino (kappale)	0,261 kg

## HF-Regulator Intelligent Touch DALI TL5/TL-D/PL-L -lampuille

### Mittapiirros



HF-Ri TD 1 35/49/80 TL5 E+ 195-240V

Product	D1	C1	A1	A2	B1
HF-Ri TD 1 35/49/80 TL5 E+ 195-240V	4,1 mm	22,0 mm	360,0 mm	350,0 mm	30,0 mm

