



# HF-Regulator Intelligent Touch DALI TL5/TL-D/PL-L - lamppuille

## HF-Ri TD 2 28/35/49/54 TL5 E+ 195-240V

Tämä älykäs, loistelamppujen himmennykseen suunniteltu elektroninen HF-liitäntälaitte DALI- tai painonappiohjaukseen. Erityiskomennolla voit noutaa tiedot järjestelmän verkkovirran kulutuksesta ja selvittää, mikä lamppu on kytketty. Käyttämällä liitäntälaitetta yhdessä valaistuksenohjausjärjestelmien kanssa voidaan saavuttaa lisäenergiansäästöjä. Liitäntälaitteen suunnittelussa on otettu huomioon tulevan lainsäädännön asettamat A1BAT-vaatimukset.

### Tuotetiedot

Yleistä tietoa		Syttymsenetelmä	
Käyttökoodi	E+	Huippukerroin (suurin)	1,7
Tyypin versio	mk2	Tehokerroin 100 %:n kuormituksella (nim.)	0,95
Lampputyyppi	TL5	Käynnistysaika (suurin)	1 s
Lamppujen määrä	2 kappale/yksikkö	Verkköjännitteen suorituskyky (vaihtovirta)	-8% - +6%
Tuotteiden määrä: MCB (16A, tyyppi B) (nim.)	18	Verkköjännitteen suojaus (vaihtovirta)	-10% - +10%
Automaattinen uudelleenkäynnistys	Yes	Maavuotovirta (suurin)	0,5 mA
Käyttö ja sähkö tiedot		Syttymisvirran leveys	0,25 ms
Otojännite	195-240 V	Tehonkulutus valmiustilassa (suurin)	0,25 W
Syöttötaajuus	50-60 Hz	Liitäntälaittekerroin (nim.)	1
Toimintataajuus(maks.)	110 kHz	Tehohäviöt (nim.)	7,2 W
Toimintataajuus(min.)	45 kHz	Syttymisvirtapiikki (suurin)	28 A

# HF-Regulator Intelligent Touch DALI TL5/TL-D/PL-L -lamppuille

Hyötysuhde täydellä kuormalla [%]	93,58 %
-----------------------------------	---------

## Johdotus

Tuloliitäntöjen liitintyyppi	WAGO 251 universal connector [ Suitable for both automatic wiring (ALF and ADS) and manual wiring]
Kaapelin kapasiteetti, yhteiset lähtöjohdot (suurin)	200 pF
Lähtöliitäntän liitintyyppi	WAGO 251 universal connector [ Suitable for both automatic wiring (ALF and ADS) and manual wiring]
Tuloliitäntöjen liitintyyppiohjaus	WAGO 251 universal connector [ Suitable for both automatic wiring (ALF and ADS) and manual wiring]
Johdon nauhan pituus	8.0-9.0 mm
Kaksoisvalaisin isäntä/orja	Yes [ Master/Slave operation possible]
Ohjaustuloliitäntän poikkipinta-ala	0.50-1.00 mm <sup>2</sup>
Ottoliitäntän poikkipinta-ala	0.50-1.00 mm <sup>2</sup>
Lähtöliitäntän poikkipinta-ala	0.50-1.00 mm <sup>2</sup>
Automaattisesti lisättävän (ALF/ADS) johdon poikkipinta-ala	0.75 mm <sup>2</sup>
Kaapelin kapasiteetti, lähtöjohdoista maadoitukseen (suurin)	200 pF

## Järjestelmän ominaisuudet

Liitäntälaite-lamppu-järjestelmän teho	28-35-49-54 W
Lampun TL-D-nimellisteho	58 W
TL-D-järjestelmäteho	108.1 W
Lampun TL-D-teho	101.1 W
TL-D-tehohäviö	7.1 W
Lampun PL-L-nimellisteho	55 W
PL-L-järjestelmäteho	108.4 W
Lampun PL-L-teho	101.6 W
PL-L-tehohäviö	6.8 W
Lampun TL5-nimellisteho	28/35/49/54 W
TL5-järjestelmäteho	63.0/77.9/111.4 W
Lampun TL5-teho	58.9/73.6/107.2/113.4 W
TL5-tehohäviö	4.1/4.3/4.2/6.3 W
Lampun TL5 ECO -nimellisteho	25/32/45/50 W
TL5 ECO -järjestelmäteho	53.7/70.3/99.7/108.7 W
Lampun TL5 ECO -teho	50.8/66.5/95.6/102.7 W
Lampun TL-D ECO -nimellisteho	51 W
TL-D ECO -järjestelmäteho	95.8 W
TL-D ECO -tehohäviö	6.0 W
Lampun TL-D ECO -teho	89.8 W
TL5 ECO -tehohäviö	2.9/3.8/4.1/6.0 W

## Lämpötila

T-Ambient (maks.)	50 °C
T-Ambient (min.)	-25 °C
T-storage (maks.)	80 °C
T-Storage (min.)	-40 °C

T-kotelo, käyttöikä (maks.)	75 °C
T-kotelo, maksimi (suurin)	75 °C
Tasainen lampun käyttölämpötila	15°C
T-sytytys (suurin)	50 °C
T-ignition (min.)	-25 °C

## Ohjausjärjestelmät ja himmennys

Ohjauskäyttöliittymä	TD
Säätötason teho	1%-100%
Ohjaussyötön suojaus	Yes (Basic insulation)

## Mekaaniset tiedot ja runko

Runko	L 359x30x21
-------	-------------

## Hätätilakäyttö

Akun jännite lampun sytytyksessä	198-254 V
Akun jännite lampun käytön aikana	176-254

## Hyväksyntä ja käyttökohteet

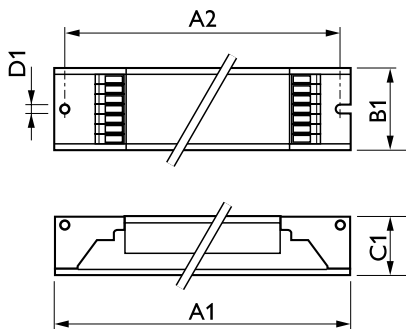
Energiatohokkuusluokka	A1 BAT
IP-luokitus	IP 20 [ Ingress Protection 20]
EMI 9 kHz ... 30 MHz	EN55015
EMI 30 MHz ... 1 000 MHz	EN 55022 Class B
Turvallisuusstandardi	IEC 61347-2-3
Ominaisuusvaatimukset	IEC 60929
Laatustandardi	ISO 9000:2000
Ympäristöstandardi	ISO 14001
Harmonisten yliaaltojen standardi	IEC 61000-3-2
Emc-häiriönsietostandardi	IEC 61547
Tärinästandardi	IEC68-2-6 F c
Hidasteet, vakio	IEC 68-2-29 Eb
Kosteusstandardi	EN 61347-2-3 clause 11
Hyväksyntämerkinnät	CE merkintä ENEC sertifikaatti VDE-EMV sertifikaatti
Lämpötilamerkintä	Yes
Turvavalaistusstandardi	IEC 60598-2-22
Humina ja äänitaso	Inaudible

## Tuotetiedot

Koko tuotekoodi	871829166209900
Tilaustuotteen nimi	HF-Ri TD 2 28/35/49/54 TL5 E+ 195-240V
EAN/UPC - tuote	8718291662099
Tilauskoodi	66209900
Paikallinen koodi	4008191
SAP-osoittaja - määrä/pakkaus	1
SAP-osoittaja - pakkauksia ulomassa	12
SAP-materiaali	913700695866
SAP-nettopaino (kappale)	0,316 kg

## HF-Regulator Intelligent Touch DALI TL5/TL-D/PL-L -lampuille

### Mittapiirros



HF-Ri TD 2 28/35/49/54 TL5 E+ 195-240V

Product	D1	C1	A1	A2	B1
HF-Ri TD 2 28/35/49/54	4,1 mm	22,0 mm	360,0 mm	350,0 mm	30,0 mm
TL5 E+ 195-240V					

