

PHILIPS

Lighting



HF-Regulator Intelligent Touch DALI PL-T/C- ja TL5C- lampuille

HF-Ri TD 160 TL5C E+ 195-240V 50/60Hz

Älykäs elektroninen HF-liitäntälaite loistelamppujen himmennykseen. Liitäntälaite käyttää DALI-käyttöliittymää (Digital Addressable Lighting Interface, IEC62386:n mukainen) tai Touch & Dim -painonappiprotokollaa. Ominaisuuksiin kuuluu erityinen käytäväasetus, joka voidaan ohjelmoida käyttämällä Philipsin MultiOne-ohjelmistoa. HF-toiminta parantaa valon laatua ja pidentää lampun käyttöikää. Täyttää tulevan lainsäädännön edellyttämät A1BAT-vaatimukset.

Tuotetiedot

Yleistä tietoa		Sytytysmenetelmä	
Käyttökoodi	E+	Huippukerroin (suurin)	1,7
Tyypin versio	-	Tehokerroin 100 %:n kuormituksella (nim.)	0,95
Lampputyypin	TL5C	Käynnistysaika (suurin)	0,6 s
Lamppujen määrä	1 kappale/yksikkö	Verkköjännitteen suorituskyky (vaihtovirta)	176-275V
Tuotteiden määrä: MCB (16A, tyyppi B) (nim.)	12	Verkköjännitteen suojaus (vaihtovirta)	154-276V
Automaattinen uudelleenkäynnistys	Yes	Maavuotovirta (suurin)	0,5 mA
Käyttö ja sähkö tiedot		Syttymisvirran leveys	0,35 ms
Otojännite	195-240 V	Tehonkulutus valmiustilassa (suurin)	0,27 W
Syöttötaajuus	50-60 Hz	Liitäntälaitekerroin (nim.)	1
Toimintataajuus(maks.)	66 kHz	Tehohäviöt (nim.)	4,0 W
Toimintataajuus(min.)	45 kHz	Syttymisvirtapiikki (suurin)	45 A

HF-Regulator Intelligent Touch DALI PL-T/C- ja TL5C-lampuille

Hyötysuhde täydellä kuormalla [%]	92,4 %
-----------------------------------	--------

Johdotus

Tuloliitäntöjen liitintyyppi	WAGO 250 series
Kaapelin kapasiteetti, yhteiset lähtöjohdot (suurin)	150 pF
Lähtöliitännän liitintyyppi	WAGO 250 series
Tuloliitäntöjen liitintyyppiohjaus	WAGO 250 series
Johdon nauhan pituus	8.0-9.0 mm
Kaksoisvalaisin isäntä/orja	Yes [Master/Slave operation possible]
Ohjaustuloliitännän poikkipinta-ala	0.50-1.50 mm ²
Ottoliitännän poikkipinta-ala	0.50-1.50 mm ²
Lähtöliitännän poikkipinta-ala	0.50-1.50 mm ²
Automaattisesti lisättävän (ALF/ADS) johdon poikkipinta-ala	0.50-1.50 mm ²
Kaapelin kapasiteetti, lähtöjohdoista maadoitukseen (suurin)	150 pF

Järjestelmän ominaisuudet

Liitäntälaite-lamppu-järjestelmän teho	60 W
Lampun TL5C-nimellisteho	60 W
TL5C-järjestelmäteho	64 W
TL5C-tehohäviö	4 W
Lampun TL5C-teho	60 W

Lämpötila

T-Ambient (maks.)	50 °C
T-Ambient (min.)	-25 °C
T-storage (maks.)	80 °C
T-Storage (min.)	-40 °C
T-kotelo, käyttöikä (maks.)	75 °C
T-kotelo, maksimi (suurin)	75 °C
Tasainen lampun käyttölämpötila	15°C
T-sytytys (suurin)	50 °C
T-Ignition (min.)	-25 °C

Ohjausjärjestelmät ja himmennys

Ohjauskäyttöliittymä	TD
Säätötason teho	3%-100%

Ohjaussyötön suojaus	Yes (Basic insulation)
----------------------	------------------------

Mekaaniset tiedot ja runko

Runko	L 123x79x33
-------	-------------

Hätätilakäyttö

Akun jännite lampun sytytyksessä	198-254 V
Akun jännite lampun käytön aikana	176-275

Hyväksyntä ja käyttökohteet

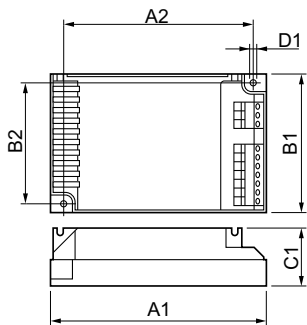
Energiatehokkuusluokka	A1 BAT
IP-luokitus	IP 20 [Ingress Protection 20]
EMI 9 kHz ... 30 MHz	EN55015
Turvallisuusstandardi	IEC 61347-2-3
Ominaisuusvaatimukset	IEC 60929
Laatustandardi	Not Specified
Ympäristöstandardi	-
Harmonisten yliaaltojen standardi	Not Specified
Emc-häiriönsietostandardi	IEC 61547
Tärinästandardi	IEC68-2-6 F c
Hidasteet, vakio	IEC 68-2-29 Eb
Kosteusstandardi	EN 61347-2-3 clause 11
Hyväksyntämerkinnät	EMC CE merkintä ENEC sertifikaatti
Lämpötilamerkintä	Yes
Turvavalaistusstandardi	IEC 60598-2-22
Humina ja äänitaso	24 dB(A)

Tuotetiedot

Koko tuotekoodi	871829171862800
Tilaustuotteen nimi	HF-Ri TD 160 TL5C E+ 195-240V 50/60Hz
EAN/UPC – tuote	8718291718628
Tilauskoodi	71862800
Paikallinen koodi	4008193
SAP-osoittaja – määrä/pakkaus	1
SAP-osoittaja – pakkauksia ulommassa	12
SAP-materiaali	913700761966
SAP-nettopaino (kappale)	0,200 kg

HF-Regulator Intelligent Touch DALI PL-T/C- ja TL5C-lampuille

Mittapiirros



Product

HF-Ri TD 160 TL5C E+ 195-240V 50/60Hz

HF-Ri TD 160 TL5C E+ 195-240V 50/60Hz

