



Dynalite Leading Edge Dimmers

DTE1210

DTE1210

DTE1210-S on 12-kanavainen laskevaa aaltoa leikkaavan himmentimen ohjain, jonka kanavaehtainen enimmäiskuorma on 10 A ja laitteen kokonaiskuorma 120 A. Laskevaa aaltoa leikkaavan lähdön ansiosta laite sopii niin laskevaa ja nousevaa aaltoa leikkaavien elektronisten muuntajien kuin hehkulamppujen ja kiskovalaistuksenkin hallintaan.

Tuotetiedot

Yleistä tietoa

CE-merkintä	CE-merkintä
Muita tietoja	Please download the Lighting - Product Data Sheet for more information and ordering options
EU RoHS -määräysten mukainen	Kyllä

Käyttökohteiden olosuhteet

Ympäristölämpötila-alue	0 ... +40 °C
-------------------------	--------------

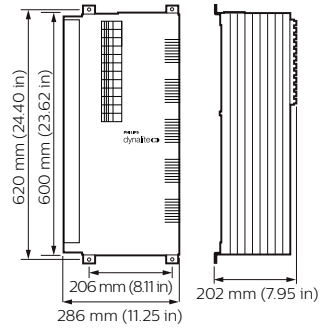
Tuotetiedot

Koko tuotekoodi	871016350586200
-----------------	-----------------

Tilaustuotteen nimi	DTE1210
EAN/UPC – tuote	8710163505862
Tilauskoodi	50586200
SAP-osoittaja – määrä/pakkaus	1
SAP-osoittaja – pakkauksia ulommassa	1
SAP-materiaali	913703022009
SAP-nettopaino (kappale)	16,000 kg

Dynalite Leading Edge Dimmers

Mittapiirros



Dynalite Trailing Edge Dimmers

Dynalite Trailing Edge Dimmers

