



Dynalite Multipurpose Controllers

DMC810GL

Multipurpose Controller combining leading edge and signal dimming control

DMC810GL on kahdekskanavainen laite, jolla käytetään useita ohjaustekniikoita. Mahdollisuus ohjata eri kuormatyyppisiä yhdestä laiteesta tuo säästöjä hankinta- ja asennuskustannuksiin sekä pienentää ylläpitokustannuksia.

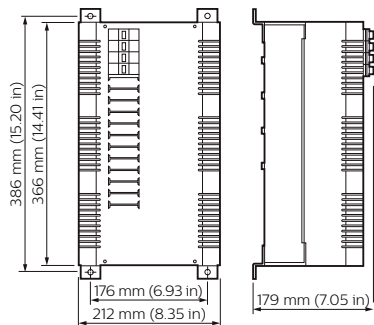
Tuotetiedot

Yleistä tietoa	
CE-merkintä	CE-merkintä
Muita tietoja	Please download the Lighting - Product Data Sheet for more information and ordering options
EU RoHS -määräysten mukainen	Kyllä
Käyttökohteiden olosuhteet	
Ympäristölämpötila-alue	0 ... +40 °C
Tuotetiedot	
Koko tuotekoodi	871016350632600

Tilaustuotteen nimi	DMC810GL
EAN/UPC – tuote	8710163506326
Tilauskoodi	50632600
SAP-osoittaja – määrä/pakkaus	1
SAP-osoittaja – pakkauksia ulommassa	1
SAP-materiaali	913703028009
SAP-nettopaino (kappale)	6,750 kg

Dynalite Multipurpose Controllers

Mittapiirros



Dynalite Multipurpose Controllers

