



# Dynalite- signaalihiimentimen ohjaimet

## DMBC110

Signal Dimmer & Relay Controller (luminaire based)

Dynalite-signaalihiimentimen ohjaimet on suunniteltu toimimaan myös tulevilla projekteilla. Ne voivat lähettää kaikkia toimialan vakio-ohjainprotokollia (1-10V, DSI, DALI ja DALI-yleislähetys) ja tukevat kahta asennusvaihtoehtoa sekä DIN-kiskolle että seinärasialle, mikä tuo joustavuutta asennusratkaisuihin. Signaalihiimentimen ohjaimet tukevat myös laajaa valikoimaa virtalähteiden ohjaimia. Piirien määrä ja koko voi vaihdella, ja piirejä voidaan käyttää itsenäisesti tai järjestelmän osana projektin vaatimusten mukaisesti.

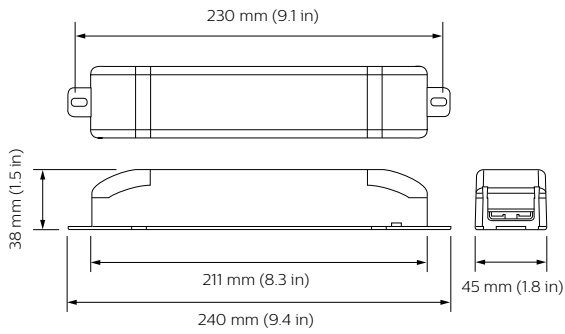
### Tuotetiedot

Yleistä tietoa	
CE-merkintä	CE-merkintä
Muita tietoja	Please download the Lighting - Product Data Sheet for more information and ordering options
EU RoHS -määräysten mukainen	Kyllä
Käyttökohteiden olosuhteet	
Ympäristölämpötila-alue	0 ... +50 °C
Tuotetiedot	
Koko tuotekoodi	871016350636400

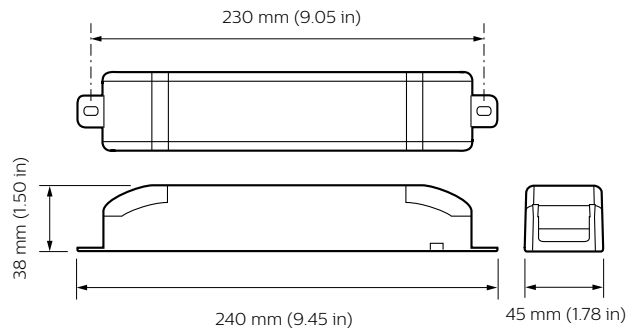
Tilaustuotteen nimi	DMBC110
EAN/UPC - tuote	8710163506364
Tilauskoodi	50636400
SAP-osoittaja - määrä/pakkaus	1
SAP-osoittaja - pakkauksia ulomassa	1
SAP-materiaali	913703030009
SAP-nettopaino (kappale)	0,700 kg

## Dynalite-signaalihimmentimen ohjaimet

### Mittapiirros



Dynalite Signal Dimmer Controllers



Dynalite Signal Dimmer Controllers

