



Dynalite- signaalihihmentimen ohjaimet

DDBC300-DALI

Signal Dimmer Controller with 3 full universes totalling 192 DALI addresses.

Dynalite-signaalihihmentimen ohjaimet on suunniteltu toimimaan myös tulevilla projekteilla. Ne voivat lähettää kaikkia toimialan vakio-ohjainprotokollia (1-10V, DSI, DALI ja DALI-yleislähetys) ja tukevat kahta asennusvaihtoehtoa sekä DIN-kiskolle että seinärasialle, mikä tuo joustavuutta asennusratkaisuihin. Signaalihihmentimen ohjaimet tukevat myös laajaa valikoimaa virtalähteiden ohjaimia. Piirien määrä ja koko voi vaihdella, ja piirejä voidaan käyttää itsenäisesti tai järjestelmän osana projektin vaatimusten mukaisesti.

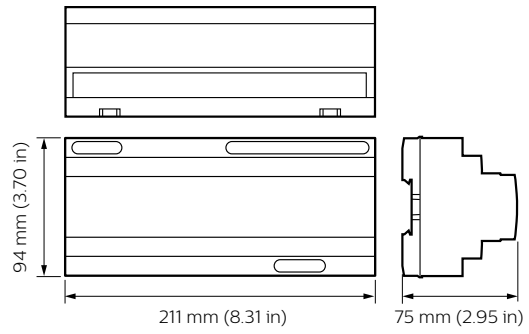
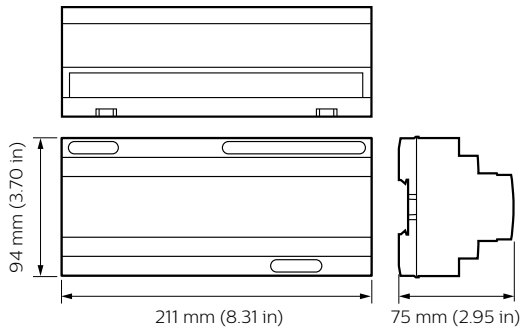
Tuotetiedot

Yleistä tietoa	
CE-merkintä	CE-merkintä
Muita tietoja	Please download the Lighting - Product Data Sheet for more information and ordering options
EU RoHS -määräysten mukainen	Kyllä
Käyttökohteiden olosuhteet	
Ympäristölämpötila-alue	0 ... +40 °C
Tuotetiedot	
Koko tuotekoodi	871016350641800

Tilaustuotteen nimi	DDBC300-DALI
EAN/UPC - tuote	8710163506401
Tilauskoodi	50641800
SAP-osoittaja - määrä/pakkaus	1
SAP-osoittaja - pakkauksia ulommassa	1
SAP-materiaali	913703031109
SAP-nettopaino (kappale)	0,410 kg

Dynalite-signaalihimmentimen ohjaimet

Mittapiirros



Dynalite Signal Dimmer Controllers

Dynalite Signal Dimmer Controllers

