



Dynalite Relay Controllers

DDRC810DT-GL

8 channel Relay Controller for any switched load up to 10A per channel, with a maximum box load of 40A.

DDRC810DT-GL sopii erityisen hyvin ohjaamaan kaksisuuntaisia moottoreita, kuten verhojen sälekaihdivien moottoreita. Laitteessa on kahdeksan kanavaa. Kytkeytyessä sen kanavakohtainen kuorma voi olla enintään 10 A, ja laitteen kokonaiskuorma on 40 A.

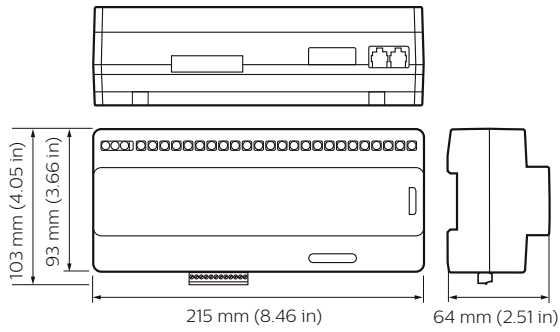
Tuotetiedot

Yleistä tietoa	
CE-merkintä	CE-merkintä
Muita tietoja	Please download the Lighting - Product Data Sheet for more information and ordering options
EU RoHS -määräysten mukainen	Kyllä
Käyttökohteiden olosuhteet	
Ympäristölämpötila-alue	0 ... +50 °C
Tuotetiedot	
Koko tuotekoodi	871869600688700

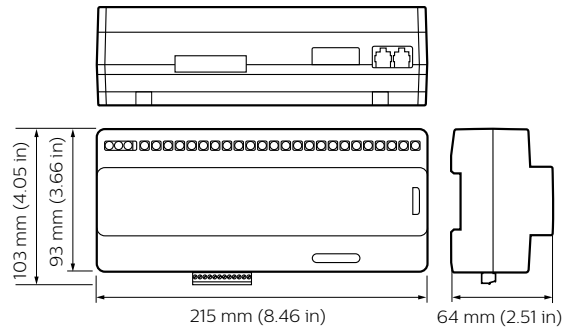
Tilaustuotteen nimi	DDRC810DT-GL
EAN/UPC - tuote	8718696006887
Tilauskoodi	00688700
SAP-osoittaja - määrä/pakkaus	1
SAP-osoittaja - pakkauksia ulommassa	1
SAP-materiaali	913703035209
SAP-nettopaino (kappale)	490,000 g

Dynalite Relay Controllers

Mittapiirros



Dynalite Relay Controllers



Dynalite Relay Controllers

