



Dynalite- signaalihiimentimen ohjaimet

DBC1210

12 channels, max.load of 10A per channel. For DALI, 1-10V and DSI.

Dynalite-signaalihiimentimen ohjaimet on suunniteltu toimimaan myös tulevilla projekteilla. Ne voivat lähettää kaikkia toimialan vakio-ohjainprotokollia (1-10V, DSI, DALI ja DALI-yleislähetys) ja tukevat kahta asennusvaihtoehtoa sekä DIN-kiskolle että seinärasialle, mikä tuo joustavuutta asennusratkaisuihin. Signaalihiimentimen ohjaimet tukevat myös laajaa valikoimaa virtalähteiden ohjaimia. Piirien määrä ja koko voi vaihdella, ja piirejä voidaan käyttää itsenäisesti tai järjestelmän osana projektin vaatimusten mukaisesti.

Tuotetiedot

Yleistä tietoa

CE-merkintä	CE-merkintä
Muita tietoja	Please download the Lighting - Product Data Sheet for more information and ordering options
EU RoHS -määräysten mukainen	Kyllä

Käyttökohteiden olosuhteet

Ympäristölämpötila-alue	0 ... +50 °C
-------------------------	--------------

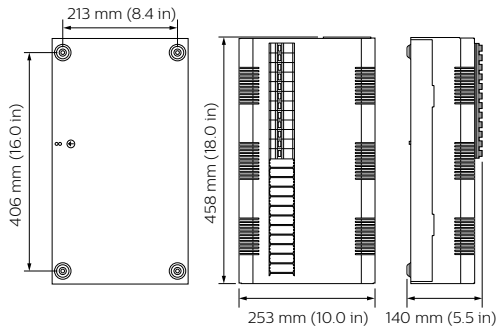
Tuotetiedot

Koko tuotekoodi	871016350660900
-----------------	-----------------

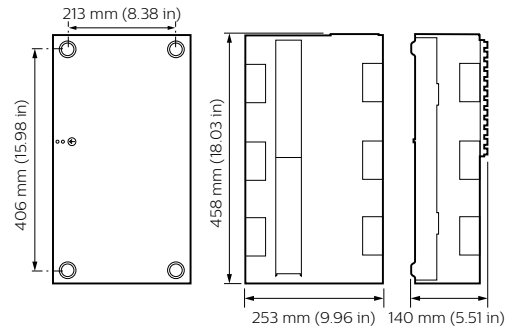
Tilaustuotteen nimi	DBC1210
EAN/UPC – tuote	8710163506609
Tilauskoodi	50660900
SAP-osoittaja – määrä/pakkaus	1
SAP-osoittaja – pakkauksia ulommassa	1
SAP-materiaali	913703036009
SAP-nettopaino (kappale)	7.000 kg

Dynalite-signaalihimmentimen ohjaimet

Mittapiirros



Dynalite Signal Dimmer Controllers



Dynalite Signal Dimmer Controllers

