



Dynalite- signaalihiimentimen ohjaimet

DBC1220GL

12 channels, max. load of 20A per channel and a total device load of 180A. For DALI, 1-10V and DSI.

Dynalite-signaalihiimentimen ohjaimet on suunniteltu toimimaan myös tulevilla projekteilla. Ne voivat lähettää kaikkia toimialan vakio-ohjainprotokollia (1-10V, DSI, DALI ja DALI-yleislähetys) ja tukevat kahta asennusvaihtoehtoa sekä DIN-kiskolle että seinärasialle, mikä tuo joustavuutta asennusratkaisuihin. Signaalihiimentimen ohjaimet tukevat myös laajaa valikoimaa virtalähteiden ohjaimia. Piirien määrä ja koko voi vaihdella, ja piirejä voidaan käyttää itsenäisesti tai järjestelmän osana projektin vaatimusten mukaisesti.

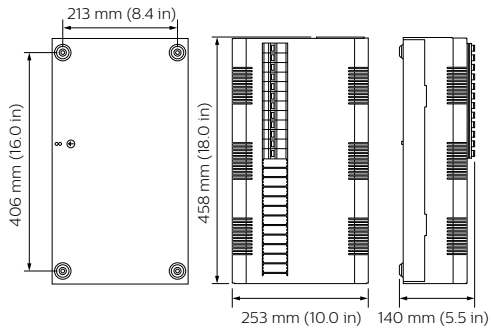
Tuotetiedot

Yleistä tietoa	
CE-merkintä	CE-merkintä
Muita tietoja	Please download the Lighting - Product Data Sheet for more information and ordering options
EU RoHS -määräysten mukainen	Kyllä
Käyttökohteiden olosuhteet	
Ympäristölämpötila-alue	0 ... +50 °C
Tuotetiedot	
Koko tuotekoodi	871016350668500

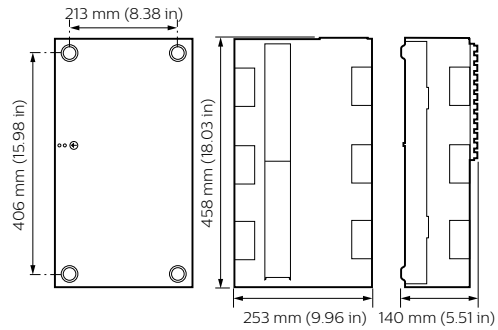
Tilaustuotteen nimi	DBC1220GL
EAN/UPC - tuote	8710163506685
Tilauskoodi	50668500
SAP-osoittaja - määrä/pakkaus	1
SAP-osoittaja - pakkauksia ulommassa	1
SAP-materiaali	913703038009
SAP-nettopaino (kappale)	7,000 kg

Dynalite-signaalihimmentimen ohjaimet

Mittapiirros



Dynalite Signal Dimmer Controllers



Dynalite Signal Dimmer Controllers

