



# Dynalite Relay Controllers

## DMRC210

2 channel compact Relay Controller

DMRC210 on kaksikanavainen laite yksittäisten valaisimien muodostaman verkon älykkääseen hallintaan. Pienikokoisena se voidaan asentaa suoraan useimpien valaisimien liitäntälaitetekoteloon.

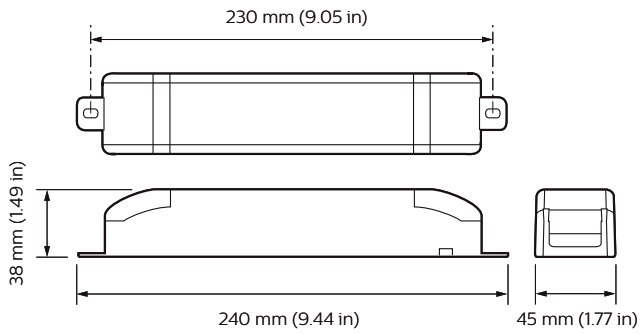
### Tuotetiedot

Yleistä tietoa	
CE-merkintä	CE-merkintä
Muita tietoja	Please download the Lighting - Product Data Sheet for more information and ordering options
EU RoHS -määräysten mukainen	Kyllä
Käyttökohteiden olosuhteet	
Ympäristölämpötila-alue	0 ... +50 °C
Tuotetiedot	
Koko tuotekoodi	871016350688300

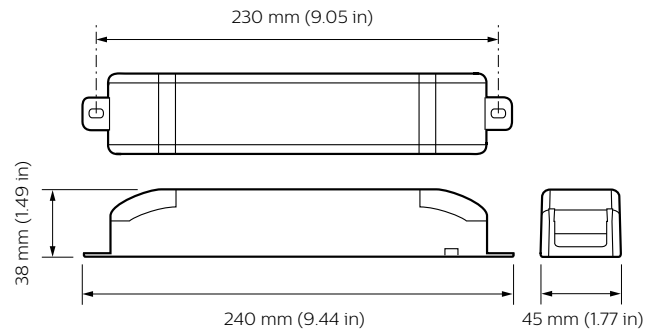
Tilaustuotteen nimi	DMRC210
EAN/UPC - tuote	8710163506883
Tilauskoodi	50688300
SAP-osoittaja - määrä/pakkaus	1
SAP-osoittaja - pakkauksia ulommassa	1
SAP-materiaali	913703050009
SAP-nettopaino (kappale)	0,700 kg

# Dynalite Relay Controllers

## Mittapiirros



Dynalite Relay Controllers



Dynalite Relay Controllers

