



Dynalite Relay Controllers

DMRC210DA-RJ12

2 channel compact Relay Controller for use with the DUS804C-RJDA occupancy sensor.

Releohjaimet voivat vaikuttaa merkittävästi energianhallintaan ja valaistuksen ohjaukseen. Dynalite-ratkaisu on saatavana sekä DIN-kisko- että seinärasiamallina. Se mahdollistaa releohjaimien käytön siten, että eri piirinumeroita ja koot voivat toimia joko erikseen tai järjestelmän osana. Jokaiseen laitteeseen voidaan tallentaa yli 170 esiasetusta, mikä mahdollistaa vaihtotiloinen käyttöönoton yksinkertaisten verkkosanomien avulla. Käyttöönotto ja verkkosanomien ovat yksinkertaisia, koska tarvittavat esiasetusolot on tallennettu kuhunkin relelaitteeseen.

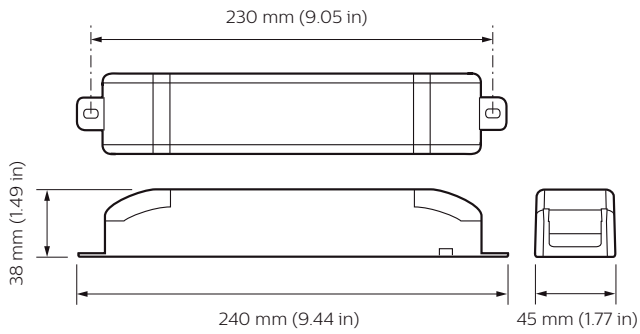
Tuotetiedot

Yleistä tietoa	
CE-merkintä	CE-merkintä
Muita tietoja	Please download the Lighting - Product Data Sheet for more information and ordering options
EU RoHS -määräysten mukainen	Kyllä
Käyttökohteiden olosuhteet	
Ympäristölämpötila-alue	0 ... +50 °C
Tuotetiedot	
Koko tuotekoodi	871016352252400

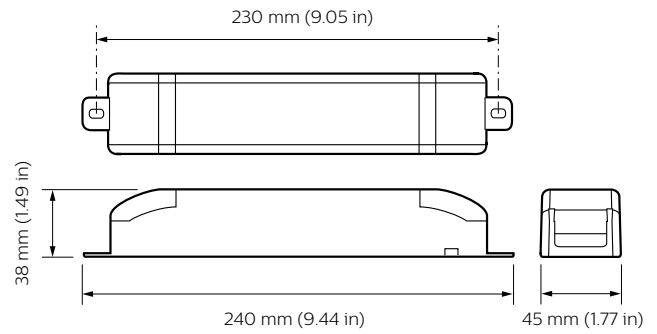
Tilaustuotteen nimi	DMRC210DA-RJ12
EAN/UPC - tuote	8710163522524
Tilauskoodi	52252400
SAP-osoittaja - määrä/pakkaus	1
SAP-osoittaja - pakkauksia ulommassa	1
SAP-materiaali	913703050109
SAP-nettopaino (kappale)	188,000 g

Dynalite Relay Controllers

Mittapiirros



Dynalite Relay Controllers



Dynalite Relay Controllers

