



Dynalite Sensors

DUS804CS-UP

Surface mount ceiling sensor with ultrasonic capability

Dynalite-anturit yhdistävät liike- ja valaistustasotunnistuksen sekä IR-vastaanoton yhteen yksikköön. Kutakin ominaisuutta voidaan käyttää samaan aikaan, mikä mahdollistaa erilaisia automaattisia toimintoja, kuten valojen sytytyksen liikkeen tunnistamisen jälkeen ja sitten valaistustason pienentämisen, kun käytettävissä oleva päivänvalo on mitattu. Eri toimintojen yhdistäminen samaan laitteeseen parantaa tehokkuutta. Antureissa olevan mikroprosessorin ansiosta yhtä huonetta, kerrosta tai koko rakennusta voidaan ohjata loogisten toimintojen avulla. Kaikki anturit saavat virtansa DyNet-verkosta. Anturit voidaan etäohjelmoida automatisoimaan ja ohjaamaan käytännössä rajaton määrä ohjattuja lähtöjä.

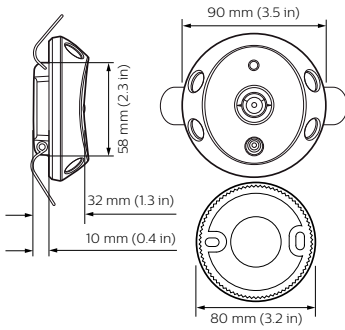
Tuotetiedot

Yleistä tietoa	
CE-merkintä	CE-merkintä
Muita tietoja	Please download the Lighting - Product Data Sheet for more information and ordering options
EU RoHS -määräysten mukainen	Kyllä
Käyttökohteiden olosuhteet	
Ympäristölämpötila-alue	0 ... +45 °C
Tuotetiedot	
Koko tuotekoodi	871016352202900

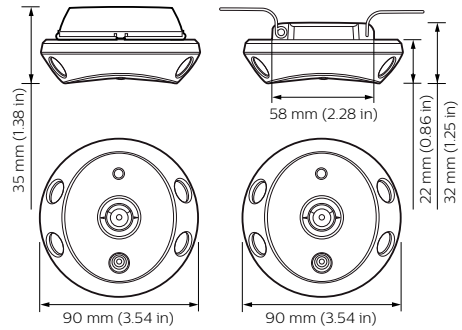
Tilaustuotteen nimi	DUS804CS-UP
EAN/UPC – tuote	8710163522029
Tilauskoodi	52202900
SAP-osoittaja – määrä/pakkaus	1
SAP-osoittaja – pakkauksia ulommassa	1
SAP-materiaali	913703070409
SAP-nettopaino (kappale)	83,500 g

Dynalite Sensors

Mittapiirros



Dynalite Sensors



Dynalite Sensors

