



Dynalite System Integration

DDNI485

DDNI485

DDNI485 on passiivinen verkkoyhdyskäytävä, joka on suunniteltu kustannustehokkaaksi optisen eristyksen ratkaisuksi.

Tuotetiedot

Yleistä tietoa	
CE-merkintä	CE-merkintä
Muita tietoja	Please download the Lighting - Product Data Sheet for more information and ordering options
EU RoHS -määräysten mukainen	Kyllä

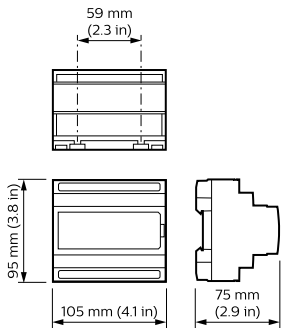
Hyväksyntä ja käyttökohteet	
IP-luokitus	IP 20 [Ingress Protection 20]

Käyttökohteiden olosuhteet	
Ympäristölämpötila-alue	0 ... +50 °C

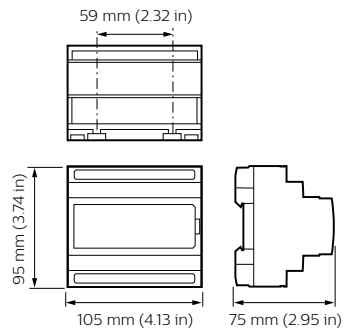
Tuotetiedot	
Koko tuotekoodi	871016350788000
Tilaustuotteen nimi	DDNI485
EAN/UPC – tuote	8710163507880
Tilauskoodi	50788000
SAP-osoittaja – määrä/pakkaus	1
SAP-osoittaja – pakkauksia ulommassa	1
SAP-materiaali	913703081309
SAP-nettopaino (kappale)	0,150 kg

Dynalite System Integration

Mittapiirros



Dynalite System Integration



Dynalite System Integration

