



Dynalite System Integration

DDNI-LON

Single point LON interface

Nykyaikaisissa projekteissa käytetään useita muiden valmistajien järjestelmiä eri tarkoituksiin. Jokainen järjestelmä voi käyttää eri yhteysprotokollaa. Dynalite on kehittänyt yhdyskäytävälaitteita, joiden avulla eri järjestelmien toiminnot voidaan koota yhteen keskitettyyn järjestelmäratkaisuun.

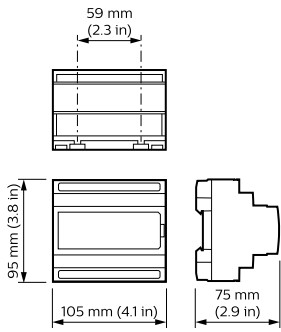
Tuotetiedot

Yleistä tietoa	
CE-merkintä	CE-merkintä
Muita tietoja	Please download the Lighting - Product Data Sheet for more information and ordering options
EU RoHS -määräysten mukainen	Kyllä
Käyttökohteiden olosuhteet	
Ympäristölämpötila-alue	0 ... +50 °C
Tuotetiedot	
Koko tuotekoodi	871016350790300

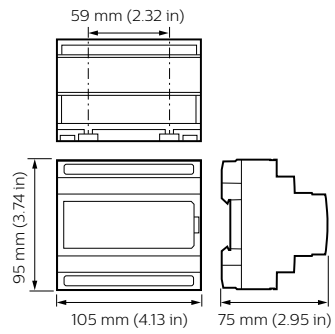
Tilaustuotteen nimi	DDNI-LON
EAN/UPC – tuote	8710163507903
Tilauskoodi	50790300
SAP-osoittaja – määrä/pakkaus	1
SAP-osoittaja – pakkauksia ulommassa	1
SAP-materiaali	913703081409
SAP-nettopaino (kappale)	0,170 kg

Dynalite System Integration

Mittapiirros



Dynalite System Integration



Dynalite System Integration

