



Dynalite System Integration

DDNG232

RS232 Network Gateway for cost-effective serial port integration

Nykyaikaisissa projekteissa käytetään useita muiden valmistajien järjestelmiä eri tarkoituksiin. Jokainen järjestelmä voi käyttää eri yhteysprotokollaa. Dynalite on kehittänyt yhdyskäytävälaitteita, joiden avulla eri järjestelmien toiminnot voidaan koota yhteen keskitettyyn järjestelmäratkaisuun.

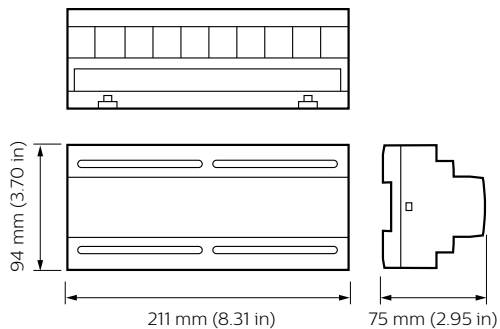
Tuotetiedot

Yleistä tietoa	
CE-merkintä	CE-merkintä
Muita tietoja	Please download the Lighting - Product Data Sheet for more information and ordering options
EU RoHS -määräysten mukainen	Kyllä
Käyttökohteiden olosuhteet	
Ympäristölämpötila-alue	0 ... +50 °C
Tuotetiedot	
Koko tuotekoodi	871016352254800

Tilaustuotteen nimi	DDNG232
EAN/UPC - tuote	8710163522548
Tilauskoodi	52254800
SAP-osoittaja - määrä/pakkaus	1
SAP-osoittaja - pakkauksia ulommassa	1
SAP-materiaali	913703081809
SAP-nettopaino (kappale)	169,000 g

Dynalite System Integration

Mittapiirros



Dynalite System Integration

