



Dynalite Network Accessories

DTK622-232

Network gateway for passive integration to a PC or RS232 system. Also available as DTK622-USB (913703090209)

Philips Dynalite tukee monenlaisia verkkolaitteita ja liittää ne toisiinsa sujuvan asennuksen varmistamiseksi.

Tuotetiedot

Yleistä tietoa	
CE-merkintä	CE-merkintä
Muita tietoja	Please download the Lighting - Product Data Sheet for more information and ordering options
EU RoHS -määräysten mukainen	Kyllä

Käyttökohteiden olosuhteet

Ympäristölämpötila-alue	0 ... +40 °C
-------------------------	--------------

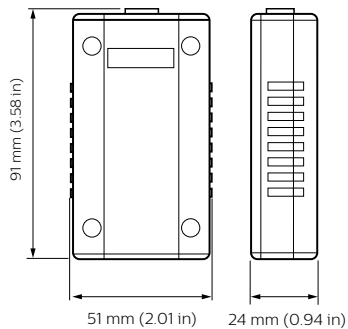
Tuotetiedot

Koko tuotekoodi	871016350802300
-----------------	-----------------

Tilaustuotteen nimi	DTK622-232
EAN/UPC - tuote	8710163508023
Tilauskoodi	50802300
SAP-osoittaja - määrä/pakkaus	1
SAP-osoittaja - pakkauksia ulommassa	1
SAP-materiaali	913703090109
SAP-nettopaino (kappale)	0,230 kg

Dynalite Network Accessories

Mittapiirros



Dynalite Network Accessories

