



Dynalite Multipurpose Controllers

DDMC-GRMS

Hotel Room Controller

Jokaisessa valaistusprojektissa voidaan tarvita erilaisia valaistuskuormatyyppejä, jotta toivotut tulokset saavutetaan. Jokaista kuormaa on ohjattava eri tavalla. Monikäyttöiset Dynalite-ohjaimet mahdollistavat lähtötyyppien räätälöinnin eri lähtömoduuliyksikköjen avulla. Käytettäessä DIN-kisko-ohjaimia kullekin piirille voidaan valita oma ohjaustyyppinsä: rele, nousevaa aaltoa leikkaava himmennin, laskevaa aaltoa leikkaava himmennin, virtalähteen ohjain, heti käyttövalmis ohjain, puhallinohjaus ja sälekaihtimen/näytön ohjaus. Kaikissa yhdistelmissä voidaan ohjata useita kuormatyyppejä yhdestä laitteesta. Tämä yksinkertaistaa asennusta ja estää tarpeettomien piirien käytön.

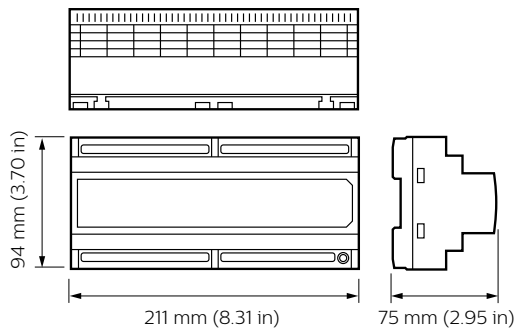
Tuotetiedot

Yleistä tietoa	
Muita tietoja	Please download the Lighting - Product Data Sheet for more information and ordering options
Tuotetiedot	
Koko tuotekoodi	871869688735600
Tilaustuotteen nimi	DDMC-GRMS

EAN/UPC – tuote	8718696887356
Tilauuskoodi	88735600
SAP-osoittaja – määrä/pakkaus	1
SAP-osoittaja – pakkauksia ulommassa	1
SAP-materiaali	913703212509
SAP-nettopaino (kappale)	700,000 g

Dynalite Multipurpose Controllers

Mittapiirros



Dynalite Multipurpose Controllers

