



Dynalite Relay Controllers

DDRC1220FR-GL-V3

DDRC1220FR-GL - 12 channel controller supports switched loads - up to 20 A per channel, max. load of 180 A.

Releohjaimet voivat vaikuttaa merkittävästi energianhallintaan ja valaistuksen ohjaukseen. Dynalite-ratkaisu on saatavana sekä DIN-kisko- että seinärasiamallina. Se mahdollistaa releohjaimien käytön siten, että eri piirinumeroita ja koot voivat toimia joko erikseen tai järjestelmän osana. Jokaiseen laitteeseen voidaan tallentaa yli 170 esiasetusta, mikä mahdollistaa vaihtologiikan käyttöönoton yksinkertaisten verkkosanomien avulla. Käyttöönotto ja verkkosanomien ovat yksinkertaisia, koska tarvittavat esiasetustilanteet on tallennettu kuhunkin relelaitteeseen.

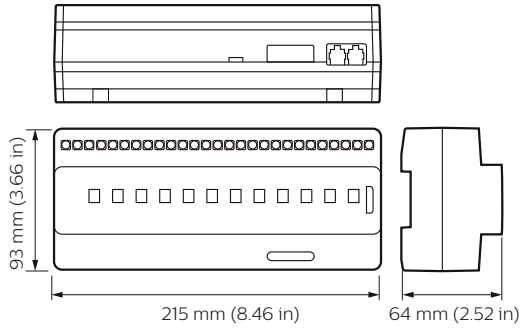
Tuotetiedot

Yleistä tietoa	
Muita tietoja	Please download the Lighting - Product Data Sheet for more information and ordering options
Tuotetiedot	
Koko tuotekoodi	871869688795000
Tilaustuotteen nimi	DDRC1220FR-GL

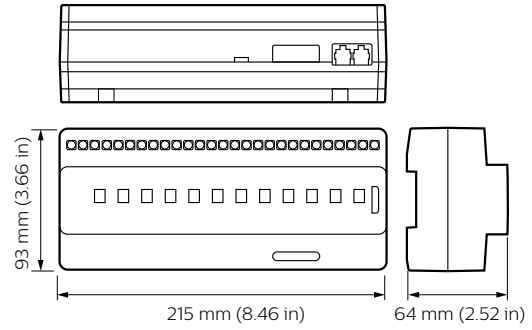
EAN/UPC - tuote	8718696887950
Tilauskoodi	88795000
SAP-osoittaja - määrä/pakkaus	1
SAP-osoittaja - pakkauksia ulommassa	1
SAP-materiaali	913703243009
SAP-nettopaino (kappale)	0,900 kg

Dynalite Relay Controllers

Mittapiirros



Dynalite Multipurpose Controllers



Dynalite Multipurpose Controllers

