



Dynalite Multipurpose Controllers

DDMC802-V2

Multipurpose Modular Controller to control different load types with one device

Jokaisessa valaistusprojektissa voidaan tarvita erilaisia valaistuskormatyypppejä, jotta toivotut tulokset saavutetaan. Jokaista kuormaa on ohjattava eri tavalla. Monikäyttöiset Dynalite-ohjaimet mahdollistavat lähtötyyppien räätälöinnin eri lähtömoduuliyksikköjen avulla. Käytettäessä DIN-kisko-ohjaimia kullekin piirille voidaan valita oma ohjaustyyppinsä: rele, nousevaa aaltoa leikkaava himmennin, laskevaa aaltoa leikkaava himmennin, virtalähteen ohjain, heti käyttövalmis ohjain, puhallinohjaus ja sälekaihtimen/näytön ohjaus. Kaikissa yhdistelmissä voidaan ohjata useita kuormatyypppejä yhdestä laitteesta. Tämä yksinkertaistaa asennusta ja estää tarpeettomien piirien käytön.

Tuotetiedot

Yleistä tietoa	
CE-merkintä	CE-merkintä
Muita tietoja	Please download the Lighting - Product Data Sheet for more information and ordering options
EU RoHS -määräysten mukainen	Kyllä

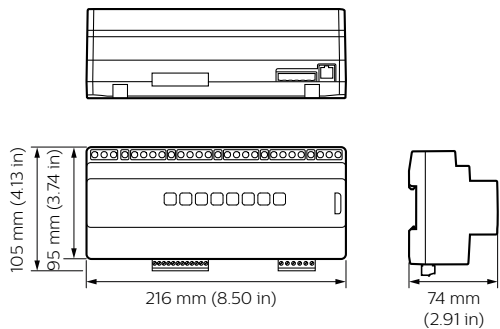
Käyttökohteiden olosuhteet	
Ympäristölämpötila-alue	0 ... +40 °C

Tuotetiedot	
Koko tuotekoodi	871869688800100

Tilaustuotteen nimi	DDMC802
EAN/UPC - tuote	8718696888001
Tilauskoodi	88800100
SAP-osoittaja - määrä/pakkaus	1
SAP-osoittaja - pakkauksia ulomassa	1
SAP-materiaali	913703243509
SAP-nettopaino (kappale)	460,000 g

Dynalite Multipurpose Controllers

Mittapiirros



Dynalite Multipurpose Controllers

