



Dynalite Sensors

DUS90CS

Wall/ceiling mount 90° multifunction sensor

Dynalite-anturit yhdistävät liike- ja valaistustasotunnistuksen sekä IR-vastaanoton yhteen yksikköön. Kutakin ominaisuutta voidaan käyttää samaan aikaan, mikä mahdollistaa erilaisia automaattisia toimintoja, kuten valojen sytytyksen liikkeen tunnistamisen jälkeen ja sitten valaistustason pienentämisen, kun käytettävissä oleva päivänvalo on mitattu. Eri toimintojen yhdistäminen samaan laitteeseen parantaa tehokkuutta. Antureissa olevan mikroprosessorin ansiosta yhtä huonetta, kerrosta tai koko rakennusta voidaan ohjata loogisten toimintojen avulla. Kaikki anturit saavat virtansa DyNet-verkosta. Anturit voidaan etäohjelmoida automatisoimaan ja ohjaamaan käytännössä rajaton määrä ohjattuja lähtöjä.

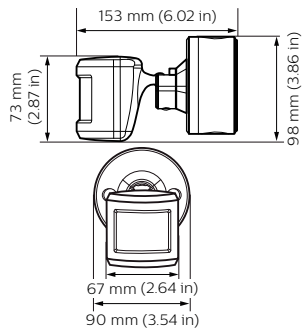
Tuotetiedot

Yleistä tietoa	
CE-merkintä	CE-merkintä
Muita tietoja	Please download the Lighting - Product Data Sheet for more information and ordering options
EU RoHS -määräysten mukainen	Kyllä
Käyttökohteiden olosuhteet	
Ympäristölämpötila-alue	-20 ... +45 °C
Tuotetiedot	
Koko tuotekoodi	871869688807000

Tilaustuotteen nimi	DUS90CS
EAN/UPC - tuote	8718696888070
Tilauskoodi	88807000
SAP-osoittaja - määrä/pakkaus	1
SAP-osoittaja - pakkauksia ulommassa	1
SAP-materiaali	913703244209
SAP-nettopaino (kappale)	214,000 g

Dynalite Sensors

Mittapiirros



Dynalite Sensors

