



# Dynalite Relay Controllers

## DDRC420FR

4 channel Relay Controller for all types of switched loads up to 20A inductive.

Releohjaimet voivat vaikuttaa merkittävästi energianhallintaan ja valaistuksen ohjaukseen. Dynalite-ratkaisu on saatavana sekä DIN-kisko- että seinärasiamallina. Se mahdollistaa releohjaimien käytön siten, että eri piirinumeroita ja koot voivat toimia joko erikseen tai järjestelmän osana. Jokaiseen laitteeseen voidaan tallentaa yli 170 esiasetusta, mikä mahdollistaa vaihtologiikan käyttöönoton yksinkertaisten verkkosanomien avulla. Käyttöönotto ja verkkosanomien ovat yksinkertaisia, koska tarvittavat esiasetustilanteet on tallennettu kuhunkin relelaitteeseen.

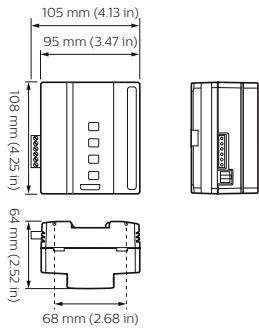
### Tuotetiedot

Yleistä tietoa	
CE-merkintä	CE-merkintä
Muita tietoja	Please download the Lighting - Product Data Sheet for more information and ordering options
EU RoHS -määräysten mukainen	Kyllä
Käyttökohteiden olosuhteet	
Ympäristölämpötila-alue	0 ... +50 °C
Tuotetiedot	
Koko tuotekoodi	871869688811700

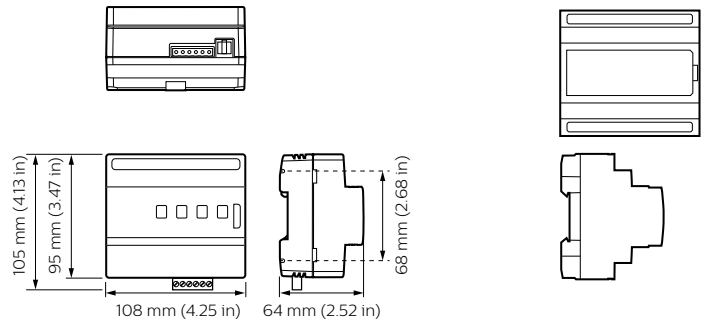
Tilaustuotteen nimi	DDRC420FR
EAN/UPC - tuote	8718696888117
Tilauskoodi	88811700
SAP-osoittaja - määrä/pakkaus	1
SAP-osoittaja - pakkauksia ulommassa	1
SAP-materiaali	913703244609
SAP-nettopaino (kappale)	329,000 g

# Dynalite Relay Controllers

## Mittapiirros



Dynalite Relay Controllers



Dynalite Relay Controllers

