



# Dynalite User Interface

## DLPE960

### DLPE Standard Series User Interfaces

Integroinnin tasosta ja käytettävissä olevista toiminnoista riippumatta ohjausjärjestelmä tarvitsee intuitiivisen käyttöliittymän, jotta käyttäjät voivat helposti ohjelmoida ja aktivoida eri ohjaustoimintoja. Philips Dynalite -käyttöliittymä sisältää laajan joukon näppäimistöjä, kosketusnäyttöjä ja johdotuslaitteita – ja monipuolisen valikoiman tyyliä ja viimeistelyä soveltumaan kaikkiin projektibudjetteihin, vuorovaikutustasoihin tai sisustusvaatimuksiin.

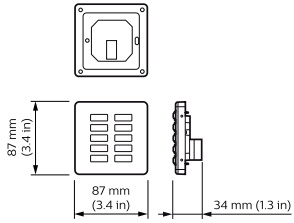
### Tuotetiedot

Yleistä tietoa	
CE-merkintä	CE-merkintä
Muita tietoja	Please download the Lighting - Product Data Sheet for more information and ordering options
Tuotetiedot	
Koko tuotekoodi	871016350858000
Tilaustuotteen nimi	DLPE960

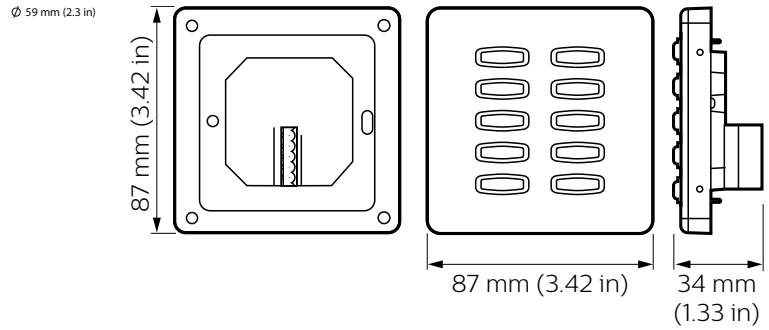
EAN/UPC – tuote	8710163508580
Tilauskoodi	50858000
SAP-osoittaja – määrä/pakkaus	1
SAP-osoittaja – pakkauksia ulommassa	1
SAP-materiaali	913703390309
SAP-nettopaino (kappale)	0,080 kg

# Dynalite User Interface

## Mittapiirros



Dynalite User Interfaces



Dynalite User Interfaces

