



Dynalite- signaalihihmentimen ohjaimet

DDBC120-DALI

Signal Dimmer Controller up to 64 DALI lamp drivers and 10 DALI sensors/switches.

Dynalite-signaalihihmentimen ohjaimet on suunniteltu toimimaan myös tulevilla projekteilla. Ne voivat lähettää kaikkia toimialan vakio-ohjainprotokollia (1-10V, DSI, DALI ja DALI-yleislähetys) ja tukevat kahta asennusvaihtoehtoa sekä DIN-kiskolle että seinärasialle, mikä tuo joustavuutta asennusratkaisuihin. Signaalihihmentimen ohjaimet tukevat myös laajaa valikoimaa virtalähteiden ohjaimia. Piirien määrä ja koko voi vaihdella, ja piirejä voidaan käyttää itsenäisesti tai järjestelmän osana projektin vaatimusten mukaisesti.

Tuotetiedot

Yleistä tietoa

CE-merkintä	CE-merkintä
Muita tietoja	Please download the Lighting - Product Data Sheet for more information and ordering options
EU RoHS -määräysten mukainen	Kyllä

Käyttökohteiden olosuhteet

Ympäristölämpötila-alue	0 ... +40 °C
-------------------------	--------------

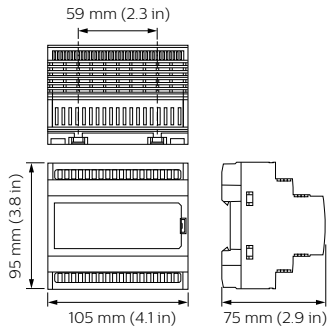
Tuotetiedot

Koko tuotekoodi	871869688704200
-----------------	-----------------

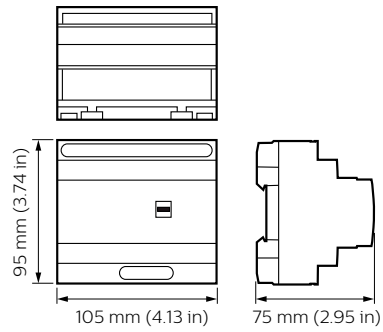
Tilaustuotteen nimi	DDBC120-DALI
EAN/UPC – tuote	8718696887042
Tilauskoodi	88704200
SAP-osoittaja – määrä/pakkaus	1
SAP-osoittaja – pakkauksia ulommassa	1
SAP-materiaali	913703685109
SAP-nettopaino (kappale)	203,000 g

Dynalite-signaalihimmentimen ohjaimet

Mittapiirros



Dynalite Signal Dimmer Controllers



Dynalite Signal Dimmer Controllers

