



Copenhagen City LED gen2 large & mega

BRS762 LED60/830II GL-MDW CLO-LS850 C10K

Copenhagen City gen2 LED Large - LED module 6000 lm - LED - 830 Lämmin valkoinen - Tehonsyöttöyksikkö, DynaDimmer ja jatkuva valontuotto (integroitu) - 220/240 V - 50-60 Hz - Suojausluokka II - Metronomis leveä valonjako - Tasolasi - Valkoinen - Valaisimen syöksyjännitesuojaus 6 kV differentiaalitulossa ja 6 kV yleistilassa - Kaapeli 10 m ilman pistotulppaa (C10K) - Varsiasennus, halkaisija 48 mm

Copenhagen LED gen2 Small suunniteltiin yhdessä Kööpenhaminan kaupunkisuunnitteluviraston kanssa 1960-luvulla. Tavoitteeksi asetettiin kaupungin esteettisyyden parantaminen valaistuksen avulla. Uusin Copenhagen City LED -sukupolvi valaisee tasapainoisesti ja mukavasti vähentäen häikäisyä. Pyöreä LED-moduuli myötäilee valaisimen muotoa. Opaali katos auttaa parantamaan valaistuksen vaikutuksia ja kehittämään kaupungin brändiä, koska sen avulla saadaan aikaan sekä staattinen että dynaaminen ylösvalaistus. Valaisimeen on saatavana useita kiinnitys- ja optiikkavaihtoehtoja, joten kaupungin keskustan ja asuinalueiden valaistus voidaan suunnitella vapaasti. Valaisimissa on 1-2 Philips SR (System Ready) -kantaa, joten valaisimet ovat valmiita tulevaisuutta varten. Siksi Copenhagen City LED gen2 large ja mega ovat valmiita yhdistettäväksi erillisiin, kehittyneisiin ohjaus- ja valaistussovelluksiin, kuten Signifyn Interact City -ratkaisuun. Lisäksi kukin valaisin voidaan tunnistaa erikseen Philipsin Service tag -sovelluksen avulla. Pylvään luukun sisäpuolelta tai valaisimesta skannattava QR-koodi antaa heti käyttöön valaisimen määrittelyt, mikä helpottaa ja nopeuttaa valaisimen huoltoa ja ohjelmointia. Lisäksi voit luoda digitaalisen kirjaston, joka sisältää tiedot valaisimista ja varaosista.

Copenhagen City LED gen2 large & mega

Tuotetiedot

Yleistä tietoa	
Lamppuperheen koodi	LED60 [LED module 6000 lm]
Valonlähteen väri	830 Lämmin valkoinen
Valonlähde vaihdettavissa	Kyllä
Liitäntälaitteiden määrä	1 yksikkö
Virtalähde/virtayksikkö/muuntaja	PSDD-CLO [Tehonsyöttöyksikkö, DynaDimmer ja jatkuva valontuotto (integroitu)]
Liitäntälaitteet sisältyy toimitukseen	Kyllä
Optisen kuvun/linssin tyyppi	FG [Tasolasi]
Valaisimen valokeilan hajautus	-
Ohjaukseen käyttöliittymä	-
Liitäntä	-
kaapeli	Kaapeli 10 m ilman pistotulppaa (C10K)
Suojausluokka IEC	Suojausluokka II
Tulenarkuusmerkintä	-
CE-merkintä	CE-merkintä
ENEC-merkintä	ENEC-merkintä
Takuuaika	5 vuotta
Ulkovalaistuksen optiikan tyyppi	Metronomis leveä valonjako
Muita tietoja	* Äärimmäisissä ympäristön lämpötiloissa valaisin voi automaattisesti himmentyä komponenttien suojelemiseksi.
Jatkuva valontuotto	Kyllä
Tuotteiden määrä: MCB (16A, tyyppi B)	11
EU RoHS -määräysten mukainen	Kyllä
Valonlähdemoduulin tyyppi	LED
Tuoteperheen koodi	BRS762 [Copenhagen City gen2 LED Large]
Valon tekniset tiedot	
Ylösuuntautuvan valovirran suhde	0
Vakiokallistuskulma pylvään päässä	0°
Vakiokallistuskulma sivuasennuksessa	0°
Käyttö ja sähkö tiedot	
Ottojännite	220/240 V
Syöttötaajuus	50–60 Hz
CLO-tehonkulutus alussa	43.5 W
Keskimääräinen CLO-tehonkulutus	44 W
CLO-tehonkulutus	44.5 W
Kytkevätvirta	46 A
Syttymisaika	0,25 ms
Tehokerroin (min.)	0.98
Ohjaujärjestelmät ja himmennys	
Himmennettävä	Kyllä
Mekaaniset tiedot ja runko	
Rungon materiaali	Polyeteeni

Heijastimen materiaali	-
Optiikan materiaali	Polymethyl methacrylate
Optisen kuvun/linssin materiaali	Lasi
Kiinnitysmateriaali	Alumiini
Asennuslaite	48S [Varsiasennus, halkaisija 48 mm]
Optisen kuvun/linssin muoto	Litteä
Optisen kuvun/linssin viimeistely	Kirkas
Kokonaiskorkeus	368 mm
Kokonaisalkaisija	460 mm
Tehollinen heijastettu alue	0,13 m ²
Väri	Valkoinen
Mitat (korkeus x leveys x syvyys)	368 x NaN x NaN mm (14.5 x NaN x NaN in)

Hyväksyntä ja käyttökohteet

IP-luokka	IP66 [Pölytiivis, suojaus vesisuihkulta]
Mek. iskun suojauskoodi	IK07 [2 J vahvistettu]
Syöksyjännitesuojaus (yhteis-/eromuotoinen)	Valaisimen syöksyjännitesuojaus 6 kV differentiaaliitilassa ja 6 kV yleistilassa

Suorituskyky alussa (IEC-yhteensopiva)

Valovirta alussa (järjestelmän valovirta)	4872 lm
Valovuotoleranssi	+/-7%
LED-valaisimen tehokkuus alussa	112 lm/W
Alun vast. värilämpötila	3000 K
Alun värintoistoindeksi	≥80
Alkukromaattisuus	(0.4339, 0.4032) SDCM <5
Ottoteho alussa	43.5 W
Tehonkulutustoleranssi	+/-11%
Alun värintoistoindeksin toleranssi	+/-2

Suorituskyky ajan mittaan (IEC-yhteensopiva)

Ohjaulaitteen keskimääräinen vikaantumisen 100 000 tunnin käyttöajan aikana	10 %
Valovirran teho keskimääräisen 100 000 tunnin käyttöajan aikana*	L100

Käyttökohteiden olosuhteet

Ympäristölämpötila-alue	-40 ... +25 °C
Suorituskyvyn varmistava käyttölämpötila	25 °C
Tq	
Suurin himmennystaso	50%

Tuotetiedot

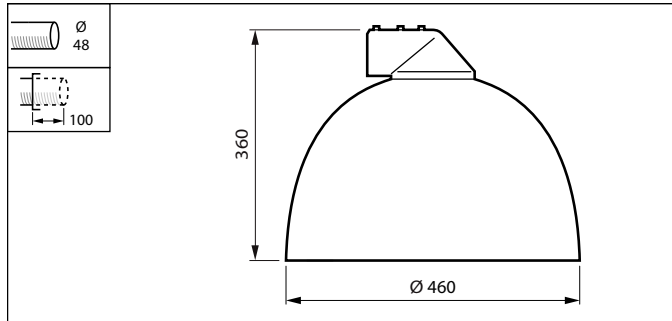
Koko tuotekoodi	871951409077400
Tilaustuotteen nimi	BRS762 LED60/830II GL-MDW CLO-LS850 C10K
EAN/UPC – tuote	8719514090774
Tilauuskoodi	09077400

Copenhagen City LED gen2 large & mega

SAP-osoittaja – määrä/pakkaus	1
SAP-osoittaja – pakkauksia ulommassa	1
SAP-materiaali	919008634401
SAP-nettopaino (kappale)	8,100 kg

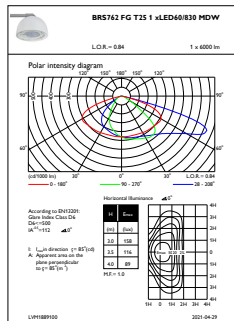
IP66

Mittapiirros

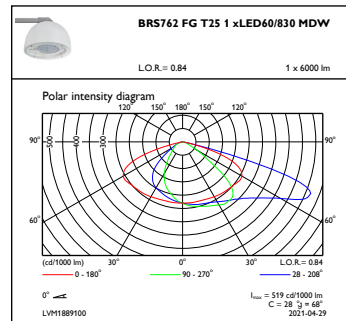


Copenhagen City 2

Valonjakotiedot



OFPL1_BRS762FGT251xLED60830MDW



OFPC1_BRS762FGT251xLED60830MDW

