



MASTER MHN-FC

MASTER MHN-FC 1000W/740 230V XW

Pienikokoinen kaksikantainen kvartsilasinen monimetallilamppu

Rajoitukset ja turvallisuus

- Käytettäväksi vain täysin suljetussa valaisimessa, myös testauksen aikana (IEC61167, IEC 62035, IEC60598)
- Valaisimen on pidettävä lampun kuumat osat sisällään, jos lamppu hajoaa
- On erittäin epätodennäköistä, että lampun rikkoutumisella olisi vaikutusta terveyteen. Jos lamppu rikkoutuu, tuuleta huonetta 30 minuuttia ja irrota osat mielellään käsineet kädessä. Aseta ne tiiviisti suljettuun muovipussiin ja vie paikalliseen kierrätyskeskukseen. Älä käytä pölynimuria.

Tuotetiedot

| Yleistä tietoa | |
|--|---|
| Kanta | DOUBLEENDED [Double Ended] |
| Käyttöasento | P5 [Poikittainen +/-5ast tai vaaka(HOR)] |
| Käyttöikä, vikaantumisprosentti 5 % (nim.) | 7000 h |
| Käyttöikä, vikaantumisprosentti 10 %, (nim.) | 8000 h |
| Käyttöikä, vikaantumisprosentti 20 % (nim.) | 9500 h |
| Käyttöikä, vikaantumisprosentti 50 % (nim.) | 12000 h |

| Valon tekniset tiedot | |
|-------------------------------------|----------------------|
| Värikoodi | 740 [CCT / 4 000 K] |
| Valovirta (nimellinen) (min.) | 88000 lm |
| Valovirta (nimellinen) (nim.) | 93000 lm |
| Värimerkki | Valkea (WH) |
| Valovirran pysyvyys 1 000 h (nim.) | 90 % |
| Valovirran pysyvyys 10 000 h (nim.) | 70 % |
| Valovirran pysyvyys 2 000 h (nim.) | 85 % |
| Valovirran pysyvyys 5 000 h (nim.) | 75 % |
| Kromaattisuuskoordinaatti X (nim.) | 374 |
| Kromaattisuuskoordinaatti Y (nim.) | 366 |

| | |
|-----------------------------------|---------|
| Vastaava värilämpötila (nim.) | 4100 K |
| Valotehokkuus (nimellinen) (nim.) | 91 lm/W |
| Värinsoitinindeksi (min.) | 62 |
| Värinsoitinindeksi (nim.) | 65 |

| Käyttö ja sähkö tiedot | |
|-------------------------------------|--------------|
| Lampun syöttöjännite | 230 V [230] |
| Power (Rated) (Nom) | 1040,0 W |
| Lampun virran lämpeneminen (suurin) | 12,5 A |
| Lampun virta (EM) (nim.) | 8,9 A |
| Sytytyksen syöttöjännite (min.) | 198 V |
| Jännite (suurin) | 145 V |
| Jännite (min.) | 115 V |
| Jännite (nim.) | 130 V |

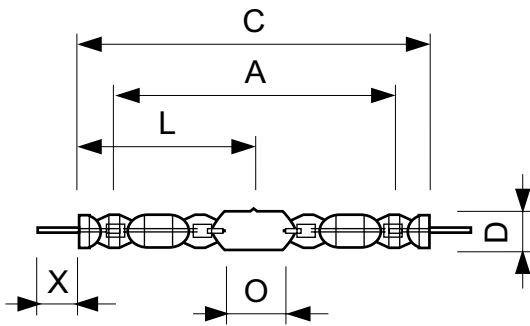
| Ohjausjärjestelmät ja himmennys | |
|---------------------------------|----|
| Himmennettävä | Ei |

MASTER MHN-FC

| Mekaaniset tiedot ja runko | |
|----------------------------------|-------------|
| Lampun viimeistely | Kirkas |
| Kannan tiedot | Kaapeli (C) |
| Hyväksyntä ja käyttökohteet | |
| Energiätehokkuusmerkintä (EEL) | A+ |
| Elohopeapitoisuus (Hg) (nim.) | 85 mg |
| Energiankulutus kWh/1000 h | 1144 kWh |
| UV | |
| Pet-muovia (Niosh) (nim.) | 0,049 h.klx |
| Vaurioerotin D/fc (nim.) | 3,4 |
| Tietty säteilyteho | 235 mW/klm |
| Valaisinsuunnittelun vaatimukset | |
| Lampun lämpötila (suurin) | 950 °C |

| Pistokannan lämpötila (maks.) | 350 °C |
|--------------------------------------|---------------------------------|
| Tuotetiedot | |
| Koko tuotekoodi | 871150021424900 |
| Tilaustuotteen nimi | MASTER MHN-FC 1000W/740 230V XW |
| EAN/UPC – tuote | 8718291548256 |
| Tilauskoodi | 21424900 |
| Paikallinen koodi | 4824863 |
| SAP-osoittaja – määrä/pakkaus | 1 |
| SAP-osoittaja – pakkauksia ulommassa | 1 |
| SAP-materiaali | 928075705130 |
| SAP-nettopaino (kappale) | 140,000 g |
| ILCOS-koodi | MD-1000/40/2B-H-XW |

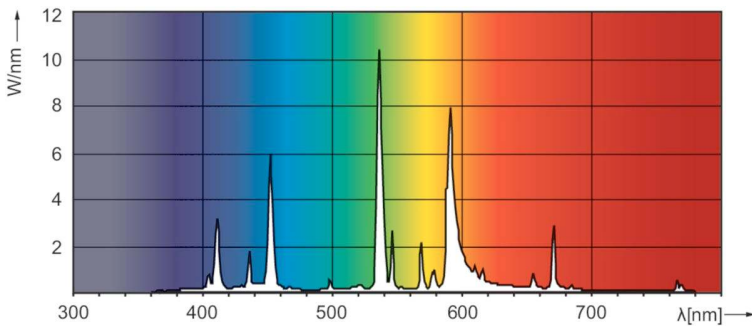
Mittapiirros



MHN-FC 1000W/740 230V XW

| Product | D (max) | D | O | X | L | A | C (max) |
|---------------------------------|---------|---------|---------|-------|--------|--------|---------|
| MASTER MHN-FC 1000W/740 230V XW | 33 mm | 25,5 mm | 42,5 mm | 58 mm | 144 mm | 226 mm | 290 mm |

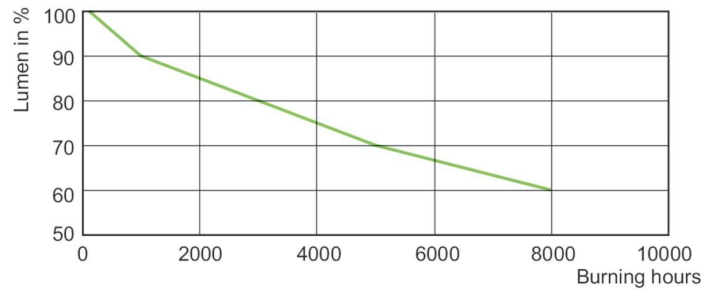
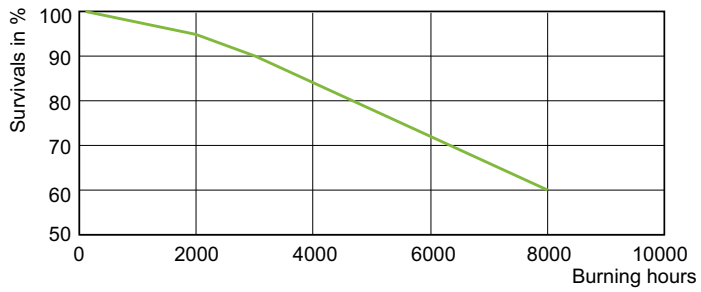
Valonjakotiedot



LDPO_MHN-FC_1000W_740-Spectral power distribution Colour

MASTER MHN-FC

Käyttöikä



LDLE_MHN-FC_1000W_740_750-Life expectancy diagram

LDLM_MHN-FC_1000W_740_750-Lumen maintenance diagram

