



MASTER CosmoWhite CPO-TW & CPO-TW Xtra

MASTER CosmoWhite CPO-TW Xtra 45W/628 PGZ12

Uuden sukupolven keraaminen monimetallilamppu ulkovalaistukseen. Tehokas ja miellyttävä valkoinen valo

Rajoitukset ja turvallisuus

- Käytettäväksi vain täysin suljetussa valaisimessa, myös testauksen aikana (IEC61167, IEC 62035, IEC60598)
- Valaisimen on pidettävä lampun kuumat osat sisällään, jos lamppu hajoaa
- Käytettäväksi vain elektronisen ohjauslaitteen kanssa
- Ohjauslaitteessa on oltava käyttöiän päättymissuojauks (IEC61167, IEC 62035)
- On erittäin epätodennäköistä, että lampun rikkoutumisella olisi vaikutusta terveyteen. Jos lamppu rikkoutuu, tuuleta huonetta 30 minuuttia ja irrota osat mielellään käsiin kädessä. Aseta ne tiiviisti suljettuun muovipussiin ja vie paikalliseen kierrätyskeskukseen. Älä käytä pölynimuria.

Tuotetiedot

Yleistä tietoa	
Kanta	PGZ12 [PGZ12]
Käyttöasento	UNIVERSAL [vapaa]
Käyttöikä, vikaantumisprosentti 5 % (nim.)	21500 h
Käyttöikä, vikaantumisprosentti 10 % (nim.)	24000 h
Käyttöikä, vikaantumisprosentti 20 % (nim.)	27000 h
Käyttöikä, vikaantumisprosentti 50 % (nim.)	32000 h
ANSI-koodi HID	C196/E
LSF 2 000 h, nimellinen	99 %
LSF 4 000 h, nimellinen	99 %

LSF 6 000 h, nimellinen	99 %
LSF 8 000 h, nimellinen	99 %
LSF 12 000 h, nimellinen	99 %
LSF 16 000 h, nimellinen	99 %
LSF 20 000 h, nimellinen	97 %
LSF 24 000 h, nimellinen	90 %
LSF 30 000 h, nimellinen	63 %
Valon tekniset tiedot	
Värikoodi	628 [CCT / 2 800 K]

MASTER CosmoWhite CPO-TW & CPO-TW Xtra

Valovirta (nimellinen) (nim.)	4900 lm
Värimerkki	Valkea (WH)
Kromaattisuuskoordinaatti X (nim.)	459
Kromaattisuuskoordinaatti Y (nim.)	412
Valotehokkuus (nimellinen) (nim.)	110 lm/W
Värintoistoindeksi (min.)	63
Värintoistoindeksi (nim.)	66
LLMF 2 000 h, nimellinen	92 %
LLMF 4 000 h, nimellinen	90 %
LLMF 6 000 h, nimellinen	90 %
LLMF 8 000 h, nimellinen	90 %
LLMF 12 000 h, nimellinen	89 %
LLMF 16 000 h, nimellinen	87 %
LLMF 20 000 h, nimellinen	86 %
LLMF 24 000 h, nimellinen	84 %
LLMF 30 000 h, nimellinen	82 %
Kirkkaan/himmeän valaistuksen suhde	1,15

Käyttö ja sähkö tiedot

Power (Rated) (Nom)	44,5 W
Sytytyksen jännitehuippu (suurin)	5000 V
Uudelleenkäynnistysaika (min) (suurin)	900 s
Käynnistysaika (suurin)	30 s
Jännite (suurin)	98 V
Jännite (min.)	84 V
Jännite (nim.)	91 V

Ohjausjärjestelmät ja himmennys

Himmennettävä	Kyllä
Lämpenemisaika 90 % (suurin)	4 min

Mekaaniset tiedot ja runko

Lampun viimeistely	Kirkas
--------------------	--------

Hyväksyntä ja käyttökohteet

Energiätehokkuusmerkintä (EEL)	A+
Elohopeapitoisuus (Hg) (nim.)	2,0 mg
Energiankulutus kWh/1000 h	50 kWh

UV

Pet-muovia (Niosh) (min.)	8 h/500lx
Pet-muovia (Niosh) (nim.)	20 h/500lx
Vauriokerroin D/fc (nim.)	0,21

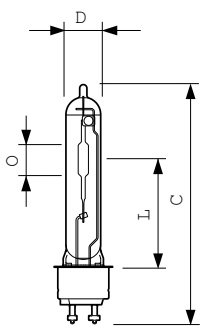
Valaisinsuunnittelun vaatimukset

Lampun lämpötila (suurin)	380 °C
Kannan lämpötila (suurin)	250 °C

Tuotetiedot

Koko tuotekoodi	871829115001500
Tilaustuotteen nimi	MASTER CosmoWhite CPO-TW Xtra 45W/628 PGZ12
EAN/UPC – tuote	8718291150015
Tilauskoodi	15001500
Paikallinen koodi	4824640
SAP-osoittaja – määrä/pakkaus	1
SAP-osoittaja – pakkauksia ulomassa	12
SAP-materiaali	928083805127
SAP-nettopaino (kappale)	0,034 kg
ILCOS-koodi	MT-45/628-H-PGZ12-20/132

Mittapiirros

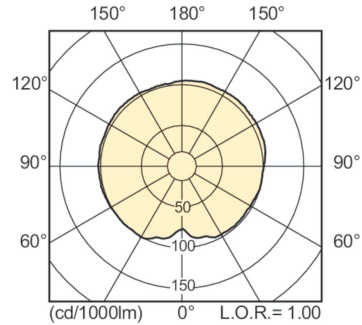
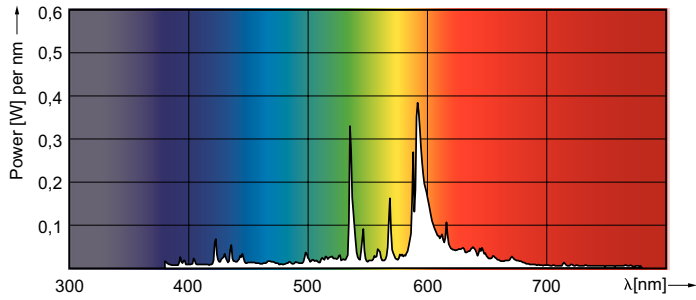


CPO-TW Xtra 45W/628 PGZ12

Product	D (max)	D	O	L	C (max)
MASTER CosmoWhite CPO-TW Xtra 45W/628 PGZ12	20 mm	19 mm	14 mm	59 mm	132 mm

MASTER CosmoWhite CPO-TW & CPO-TW Xtra

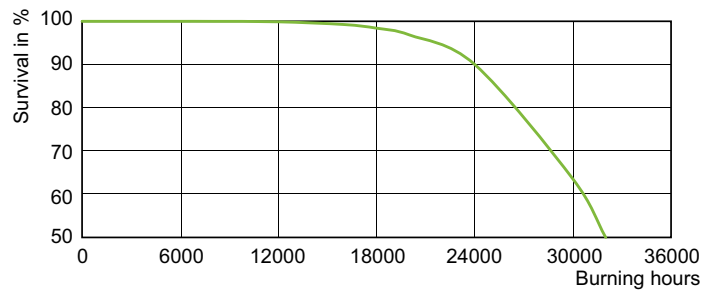
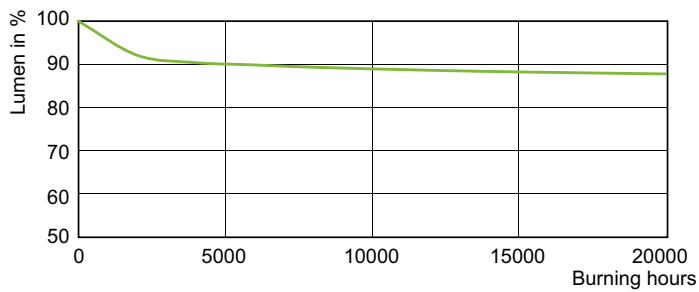
Valonjakotiedot



LDPO_CPO-TW_45W_628-Spectral power distribution Colour

LDLD_CPO-TW_0001-Light distribution diagram

Käyttöikä



LDLM_CPO-TW_0001-Lumen maintenance diagram

LDLE_CPO-TW_0006-Life expectancy diagram

