



MASTERCcolour CDM-Tm Mini PGJ5



MASTERC CDM-TM MINI 20W/830 PGJ5 1CT/12

MASTERCcolour CDM-Tm Mini PGJ5 on pienikokoinen, yksikantainen ja erittäin tehokas keraaminen monimetallilamppu, joka tuottaa säkenöivän valkoista valoa.

Rajoitukset ja turvallisuus

- Käytettäväksi vain täysin suljetussa valaisimessa, myös testauksen aikana (IEC61167, IEC 62035, IEC60598)
- Valaisimen on pidettävä lampun kuumat osat sisällään, jos lamppu hajoaa
- Käytettäväksi vain elektronisen ohjauslaitteen kanssa
- Ohjauslaitteessa on oltava käyttöiän päättymissuojauks (IEC61167, IEC 62035)
- Käytä 20W PGJ5 -lampussa vain Philipsin elektronista ohjauslaitetta HID PV mini PGJ5 20W
- Käytä 35W PGJ5 -lampussa vain Philipsin elektronista ohjauslaitetta HID PV mini PGJ5 35W
- On erittäin epätodennäköistä, että lampun rikkoutumisella olisi vaikutusta terveyteen. Jos lamppu rikkoutuu, tuuleta huonetta 30 minuuttia ja irrota osat mielellään käsiin kädessä. Aseta ne tiiviisti suljettuun muovipussiin ja vie paikalliseen kierrätyskeskukseen. Älä käytä pölynimuria.

Tuotetiedot

Yleistä tietoa	
Kanta	PGJ5 [PGJ5]
Käyttöasento	UNIVERSAL [vapaa]
Käyttöikä, vikaantumisprosentti 5 % (nim.)	9000 h
Käyttöikä, vikaantumisprosentti 10 %, (nim.)	10000 h
Käyttöikä, vikaantumisprosentti 20 % (nim.)	11000 h
Käyttöikä, vikaantumisprosentti 50 % (nim.)	12000 h
Vuon mittausviite	Sphere
Valon tekniset tiedot	
Värikoodi	830 [CCT / 3 000 K]
Valovirta (nim.)	1600 lm

Valovirta (nimellinen) (nim.)	1600 lm
Värimerkki	Lämmin valkea (WW)
Valovirran pysyvyys 1 000 h (nim.)	80 %
Valovirran pysyvyys 10 000 h (nim.)	60 %
Valovirran pysyvyys 2 000 h (nim.)	75 %
Valovirran pysyvyys 5 000 h (nim.)	65 %
Kromaattisuuskoordinaatti X (nim.)	0,434
Kromaattisuuskoordinaatti Y (nim.)	0,398
Vastaava värilämpötila (nim.)	3000 K
Valotehokkuus (nimellinen) (nim.)	72 lm/W
Värintoistoindeksi (min.)	84

MASTERColour CDM-Tm Mini PGJ5

Värintoistoindeksi (nim.)	87
---------------------------	----

Käyttö ja sähkö tiedot

Power (Rated) (Nom)	22,1 W
Lampun virran lämpeneminen (suurin)	,5 A
Uudelleenkäynnistysaika (min) (suurin)	15 min
Käynnistysaika (suurin)	30 s
Jännite (suurin)	108 V
Jännite (min.)	95 V
Jännite (nim.)	100 V

Ohjausjärjestelmät ja himmennys

Himmennettävä	Ei
Lämpenemisaika 90 % (suurin)	3 min

Mekaaniset tiedot ja runko

Lampun viimeistely	Kirkas
Hehkulampun muoto	T13.3

Hyväksyntä ja käyttökohteet

Energiatohokkuusluokka	G
Elohopeapitoisuus (Hg) (suurin)	2,4 mg
Elohopeapitoisuus (Hg) (nim.)	2,4 mg
Energiankulutus kWh/1000 h	23 kWh
EPREL-rekisteröintinumero	473347

UV

Pet-muovia (Niosh) (min.)	8 h/500lx
Vauriokerroin D/fc (suurin)	0,5

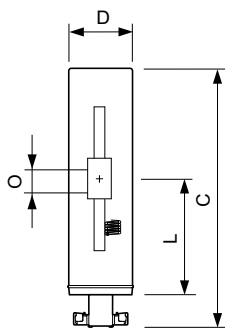
Valaisinsuunnittelun vaatimukset

Lampun lämpötila (suurin)	380 °C
Kannan lämpötila (suurin)	250 °C
Kannan lämpötila (suurin)	482 °F

Tuotetiedot

Koko tuotekoodi	871150020751715
Tilaustuotteen nimi	MASTERColour CDM-Tm Mini 20W/830 PGJ5 1CT/12
EAN/UPC – tuote	8711500207517
Tilauskoodi	20751715
Paikallinen koodi	4824808
SAP-osoittaja – määrä/pakkaus	1
SAP-osoittaja – pakkauksia ulommassa	12
SAP-materiaali	928087905130
Net Weight (Piece)	0,005 kg
ILCOS-koodi	MT/UB-20/830-H/L-PGJ5-13.3/52

Mittapiirros

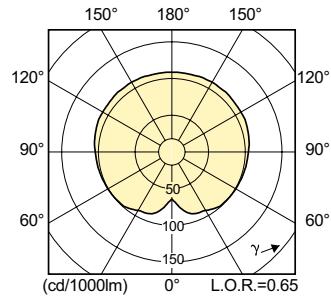
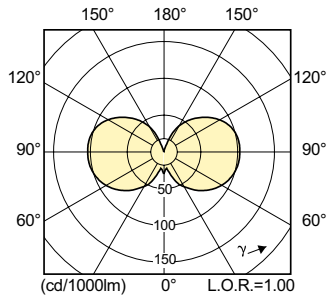


MASTERColour CDM-Tm Mini 20W/830 PGJ5 1CT/12

Product	D (max)	D	O	L (min)	L (max)	L	C (max)
MASTERColour CDM-Tm Mini 20W/830 PGJ5 1CT/12	13,2 mm	0,44 in	3 mm	22,3 mm	22,9 mm	22,6 mm	52 mm

MASTERCoulour CDM-Tm Mini PGJ5

Valonjakotiedot



Käyttöikä

