



MASTER CosmoWhite CPO-TW & CPO-TW Xtra

MASTER CosmoWhite CPO-TW Xtra 90W/728 PGZ12

Uuden sukupolven keraaminen monimetallilamppu ulkovalaistukseen. Tehokas ja miellyttävä valkoinen valo

Rajoitukset ja turvallisuus

- Käytettäväksi vain täysin suljetussa valaisimessa, myös testauksen aikana (IEC61167, IEC 62035, IEC60598)
- Valaisimen on pidettävä lampun kuumat osat sisällään, jos lamppu hajoaa
- Käytettäväksi vain elektronisen ohjauslaitteen kanssa
- Ohjauslaitteessa on oltava käyttöiän päättymissuojauks (IEC61167, IEC 62035)
- On erittäin epätodennäköistä, että lampun rikkoutumisella olisi vaikutusta terveyteen. Jos lamppu rikkoutuu, tuuleta huonetta 30 minuuttia ja irrota osat mielellään käsiin kädessä. Aseta ne tiiviisti suljettuun muovipussiin ja vie paikalliseen kierrätyskeskukseen. Älä käytä pölynimuria.

Tuotetiedot

Yleistä tietoa			
Kanta	PGZ12 [PGZ12]	LSF 6 000 h, nimellinen	99 %
Käyttöasento	UNIVERSAL [vapaa]	LSF 8 000 h, nimellinen	99 %
Käyttöikä, vikaantumisosuus 5 % (nim.)	21500 h	LSF 12 000 h, nimellinen	99 %
Käyttöikä, vikaantumisosuus 10 % (nim.)	24000 h	LSF 16 000 h, nimellinen	99 %
Käyttöikä, vikaantumisosuus 20 % (nim.)	27000 h	LSF 20 000 h, nimellinen	97 %
Käyttöikä, vikaantumisosuus 50 % (nim.)	32000 h	LSF 24 000 h, nimellinen	90 %
ANSI-koodi HID	C188/E	LSF 30 000 h, nimellinen	63 %
LSF 2 000 h, nimellinen	99 %	Vuon mittausviite	Sphere
LSF 4 000 h, nimellinen	99 %		

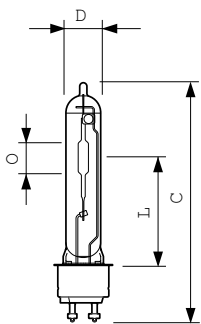
MASTER CosmoWhite CPO-TW & CPO-TW Xtra

Valon tekniset tiedot	
Värikoodi	728 [CCT / 2 800 K]
Valovirta (nim.)	10800 lm
Valovirta (nimellinen) (nim.)	10800 lm
Värimerkki	Valkea (WH)
Kromaattisuuskoordinaatti X (nim.)	0,447
Kromaattisuuskoordinaatti Y (nim.)	0,4
Vastaava värlämpötila (nim.)	2800 K
Valotehokkuus (nimellinen) (nim.)	120 lm/W
Värintoistoindeksi (min.)	67
Värintoistoindeksi (nim.)	70
LLMF 2 000 h, nimellinen	94 %
LLMF 4 000 h, nimellinen	93 %
LLMF 6 000 h, nimellinen	93 %
LLMF 8 000 h, nimellinen	93 %
LLMF 12 000 h, nimellinen	92 %
LLMF 16 000 h, nimellinen	91 %
LLMF 20 000 h, nimellinen	90 %
Kirkkaan/himmeän valaistuksen suhde	1,15

Käyttö ja sähkö tiedot	
Power (Rated) (Nom)	90,0 W
Sytytyksen jännitehuippu (suurin)	5000 V
Uudelleenkäynnistysaika (min) (suurin)	900 s
Käynnistysaika (suurin)	30 s
Jännite (suurin)	98 V
Jännite (min.)	86 V
Jännite (nim.)	92 V

Ohjausjärjestelmät ja himmennys	
Himmennettävä	Kyllä
Lämpenemisaika 90 % (suurin)	4 min

Mittapiirros



MASTER CosmoWhite CPO-TW Xtra 90W/728 PGZ12

Mekaaniset tiedot ja runko	
Lampun viimeistely	Kirkas
Hehkulampun muoto	T19 [T 19mm]

Hyväksyntä ja käyttökohteet	
Energiatohokkuusluokka	E
Elohopeapitoisuus (Hg) (suurin)	3 mg
Elohopeapitoisuus (Hg) (nim.)	3,0 mg
Energiankulutus kWh/1000 h	90 kWh
EPREL-rekisteröintinumero	473351

UV	
Pet-muovia (Niosh) (min.)	8 h/500lx
Pet-muovia (Niosh) (nim.)	38 h/500lx
Vauriokerroin D/fc (nim.)	0,18

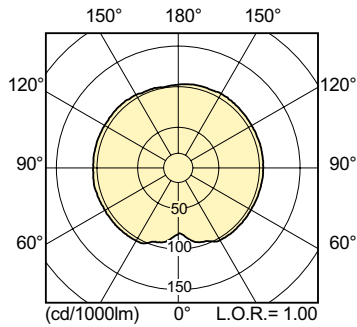
Valaisinsuunnittelun vaatimukset	
Lampun lämpötila (suurin)	470 °C
Kannan lämpötila (suurin)	300 °C

Tuotetiedot	
Koko tuotekoodi	871150021121715
Tilastuotteen nimi	MASTER CosmoWhite CPO-TW Xtra 90W/728 PGZ12
EAN/UPC – tuote	8711500211217
Tilauskoodi	21121715
SAP-osoittaja – määrä/pakkaus	1
SAP-osoittaja – pakkauksia ulomassa	12
SAP-materiaali	928093505127
SAP-nettopaino (kappale)	0,037 kg
ILCOS-koodi	MT-90/728-H-PGZ12-20/143

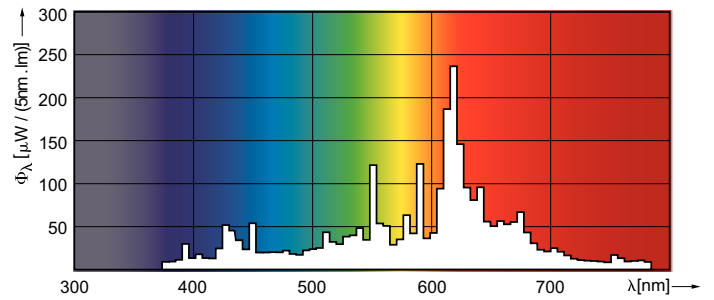
Product	D (max)	D	O	L	C (max)
MASTER CosmoWhite CPO-TW Xtra 90W/728 PGZ12	20 mm	19 mm	18 mm	66 mm	143 mm

MASTER CosmoWhite CPO-TW & CPO-TW Xtra

Valonjakotiedot

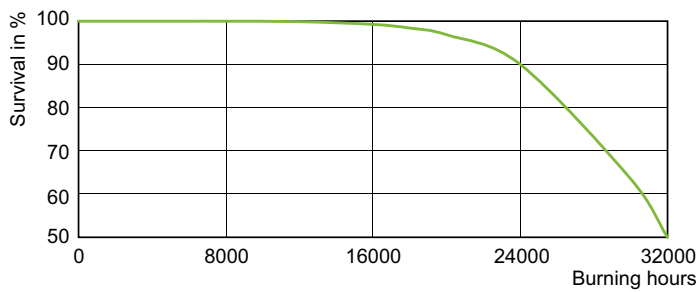


LDLD_CPO-TW_0003-Light distribution diagram

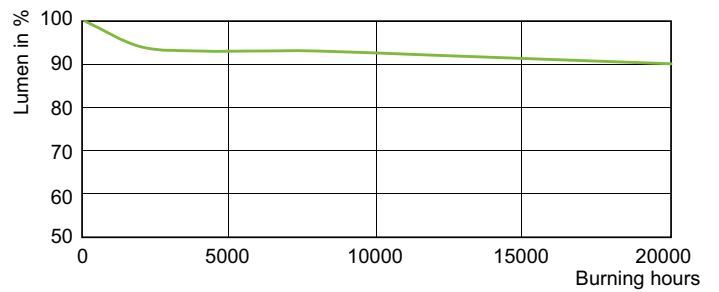


LDPO_CPO-TW_90W_728-Spectral power distribution Colour

Käyttöikä



LDLE_CPO-TW_0001-Life expectancy diagram



LDLM_CPO-TW_0003-Lumen maintenance diagram

