



MASTERColour CDM-Tm Mini PGJ5



MASTERC CDM-TM MINI 35W/930 PGJ5 1CT/12

MASTERColour CDM-Tm Mini PGJ5 on pienikokoinen, yksikantainen ja erittäin tehokas keraaminen monimetallilamppu, joka tuottaa säkenöivän valkoista valoa.

Rajoitukset ja turvallisuus

- Käytettäväksi vain täysin suljetussa valaisimessa, myös testauksen aikana (IEC61167, IEC 62035, IEC60598)
- Valaisimen on pidettävä lampun kuumat osat sisällään, jos lamppu hajoaa
- Käytettäväksi vain elektronisen ohjauslaitteen kanssa
- Ohjauslaitteessa on oltava käyttöiän päättymissuojaus (IEC61167, IEC 62035)
- Käytä 20W PGJ5 -lampussa vain Philipsin elektronista ohjauslaitetta HID PV mini PGJ5 20W
- Käytä 35W PGJ5 -lampussa vain Philipsin elektronista ohjauslaitetta HID PV mini PGJ5 35W
- On erittäin epätodennäköistä, että lampun rikkoutumisella olisi vaikutusta terveyteen. Jos lamppu rikkoutuu, tuuleta huonetta 30 minuuttia ja irrota osat mielellään käsiin kädessä. Aseta ne tiiviisti suljettuun muovipussiin ja vie paikalliseen kierrätyskeskukseen. Älä käytä pölynimuria.

Tuotetiedot

| Yleistä tietoa | |
|--|----------------------|
| Kanta | PGJ5 [PGJ5] |
| Käyttöasento | UNIVERSAL [vapaa] |
| Käyttöikä, vikaantumisprosentti 5 % (nim.) | 9000 h |
| Käyttöikä, vikaantumisprosentti 10 %, (nim.) | 10000 h |
| Käyttöikä, vikaantumisprosentti 20 % (nim.) | 11000 h |
| Käyttöikä, vikaantumisprosentti 50 % (nim.) | 12000 h |
| Vuon mittausviite | Sphere |
| Valon tekniset tiedot | |
| Värikoodi | 930 [CCT / 3 000 K] |
| Valovirta (nim.) | 3000 lm |

| | |
|-------------------------------------|--------------------|
| Valovirta (nimellinen) (nim.) | 3000 lm |
| Värimerkki | Lämmin valkea (WW) |
| Valovirran pysyvyys 1 000 h (nim.) | 85 % |
| Valovirran pysyvyys 10 000 h (nim.) | 60 % |
| Valovirran pysyvyys 2 000 h (nim.) | 80 % |
| Valovirran pysyvyys 5 000 h (nim.) | 70 % |
| Kromaattisuuskoordinaatti X (nim.) | 0,434 |
| Kromaattisuuskoordinaatti Y (nim.) | 0,398 |
| Vastaava värilämpötila (nim.) | 3000 K |
| Valotehokkuus (nimellinen) (nim.) | 77 lm/W |
| Värintoistoindeksi (min.) | 88 |

MASTERColour CDM-Tm Mini PGJ5

| | |
|---------------------------|----|
| Värintoistoindeksi (nim.) | 91 |
|---------------------------|----|

Käyttö ja sähkö tiedot

| | |
|--|--------|
| Power (Rated) (Nom) | 39,1 W |
| Lampun virran lämpeneminen (suurin) | 0,7 A |
| Uudelleenkäynnistysaika (min) (suurin) | 15 min |
| Käynnistysaika (suurin) | 30 s |
| Jännite (suurin) | 104 V |
| Jännite (min.) | 88 V |
| Jännite (nim.) | 96 V |

Ohjausjärjestelmät ja himmennys

| | |
|------------------------------|-------|
| Himmennettävä | Ei |
| Lämpenemisaika 90 % (suurin) | 3 min |

Mekaaniset tiedot ja runko

| | |
|--------------------|--------|
| Lampun viimeistely | Kirkas |
| Hehkulampun muoto | T13.3 |

Hyväksyntä ja käyttökohteet

| | |
|---------------------------------|---------|
| Energiatohokkuusluokka | G |
| Elohopeapitoisuus (Hg) (suurin) | 2,7 mg |
| Elohopeapitoisuus (Hg) (nim.) | 2,74 mg |
| Energiankulutus kWh/1000 h | 40 kWh |
| EPREL-rekisteröintinumero | 473353 |

UV

| | |
|-----------------------------|-----------|
| Pet-muovia (Niosh) (min.) | 8 h/500lx |
| Vauriokerroin D/fc (suurin) | 0,4 |

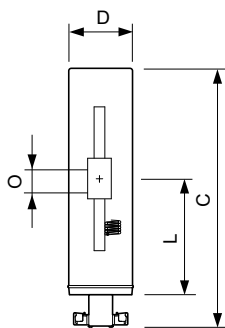
Valaisinsuunnittelun vaatimukset

| | |
|---------------------------|--------|
| Lampun lämpötila (suurin) | 480 °C |
| Kannan lämpötila (suurin) | 250 °C |
| Kannan lämpötila (suurin) | 482 °F |

Tuotetiedot

| | |
|--------------------------------------|--|
| Koko tuotekoodi | 871150021149115 |
| Tilaustuotteen nimi | MASTERColour CDM-Tm Mini 35W/930 PGJ5 1CT/12 |
| EAN/UPC – tuote | 8711500211491 |
| Tilauskoodi | 21149115 |
| Paikallinen koodi | 4824851 |
| SAP-osoittaja – määrä/pakkaus | 1 |
| SAP-osoittaja – pakkauksia ulommassa | 12 |
| SAP-materiaali | 928093905130 |
| Net Weight (Piece) | 0,006 kg |
| ILCOS-koodi | MT/UB-35/930-H/L-PGJ5-13.3/52 |

Mittapiirros

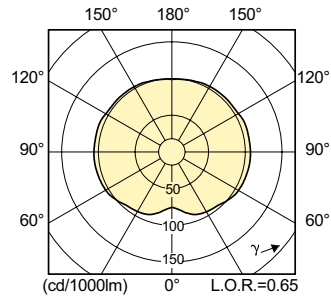
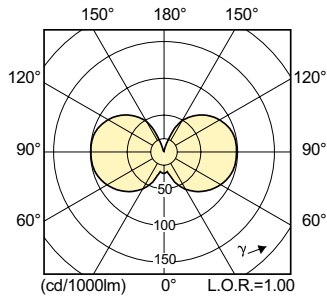


MASTERColour CDM-Tm Mini 35W/930 PGJ5 1CT/12

| Product | D (max) | D | O | L (min) | L (max) | L | C (max) |
|--|---------|---------|------|---------|---------|---------|---------|
| MASTERColour CDM-Tm Mini 35W/930 PGJ5 1CT/12 | 13,2 mm | 0,44 in | 4 mm | 22,3 mm | 22,9 mm | 22,6 mm | 52 mm |

MASTERCoulour CDM-Tm Mini PGJ5

Valonjakotiedot



Käyttöikä

