



MASTER CityWhite CDO-ET Plus

MASTER CityWhite CDO-ET Plus 100W/828 E40

MASTER CityWhite CDO-ET Plus on keraaminen monimetallilamppu, jolla on opaali ellipsinmuotoinen ulkokupu. Ulkokäyttöön, miellyttävä valkoinen valo.

Rajoitukset ja turvallisuus

- Käytettäväksi vain täysin suljetussa valaisimessa, myös testauksen aikana (IEC61167, IEC 62035, IEC60598)
- Valaisimen on pidettävä lampun kuumat osat sisällään, jos lamppu hajoaa
- Lampuissa voidaan käyttää elektronista tai elektromagneettista ohjauslaitetta
- Ohjauslaitteessa on oltava käyttöiän päättymissuojauks (IEC61167, IEC 62035)
- Lämpimän uudelleenikäynnistyksen aika voi olla enintään 15 minuuttia, joten T15-pulssisyyttimien käyttö on suositeltavaa
- On erittäin epätodennäköistä, että lampun rikkoutumisella olisi vaikutusta terveyteen. Jos lamppu rikkoutuu, tuuleta huonetta 30 minuuttia ja irrota osat mielellään käsiin kädessä. Aseta ne tiiviisti suljettuun muovipussiin ja vie paikalliseen kierrätyskeskukseen. Älä käytä pölynimuria.

Tuotetiedot

Yleistä tietoa	
Kanta	E40 [E40]
Käyttöasento	UNIVERSAL [vapaa]
Käyttöikä, vikaantumisprosentti 5 % (nim.)	18000 h
Käyttöikä, vikaantumisprosentti 10 %, (nim.)	20000 h
Käyttöikä, vikaantumisprosentti 20 % (nim.)	22500 h
Käyttöikä, vikaantumisprosentti 50 % (nim.)	27000 h
LSF 2 000 h, nimellinen	99 %
LSF 4 000 h, nimellinen	99 %
LSF 6 000 h, nimellinen	99 %
LSF 8 000 h, nimellinen	99 %
LSF 12 000 h, nimellinen	99 %
LSF 16 000 h, nimellinen	97 %

LSF 20 000 h, nimellinen	90 %
Vuon mittausviite	Sphere
Valon tekniset tiedot	
Värikoodi	828 [CCT / 2 800 K]
Valovirta (nim.)	9400 lm
Valovirta (nimellinen) (nim.)	9400 lm
Värimerkki	Lämmin valkea (WW)
Kromaattisuuskoordinaatti X (nim.)	0.447
Kromaattisuuskoordinaatti Y (nim.)	0.4
Vastaava värilämpötila (nim.)	2800 K
Valotehokkuus (nimellinen) (nim.)	99 lm/W
Värintoistoindeksi (nim.)	87

MASTER CityWhite CDO-ET Plus

LLMF 2 000 h, nimellinen	95 %
LLMF 4 000 h, nimellinen	92 %
LLMF 6 000 h, nimellinen	90 %
LLMF 8 000 h, nimellinen	88 %
LLMF 12 000 h, nimellinen	85 %
LLMF 16 000 h, nimellinen	82 %
LLMF 20 000 h, nimellinen	80 %
Kirkkaan/himmeän valaistuksen suhde	1,30

Käyttö ja sähkö tiedot

Power (Rated) (Nom)	95,0 W
Lampun virran lämpeneminen (suurin)	2,2 A
Lampun virta (EM) (nim.)	0,123 A
Sytytyksen syöttöjännite (suurin)	198 V
Sytytyksen jännitehuippu (suurin)	5000 V
Sytytyksen syöttöjännite (min.)	198 V
Uudelleenkäynnistysaika (min) (suurin)	900 s
Käynnistysaika (suurin)	30 s
Jännite (suurin)	98 V
Jännite (min.)	82 V
Jännite (nim.)	90 V

Ohjausjärjestelmät ja himmennys

Himmennettävä	Kyllä
Lämpenemisaika 90 % (suurin)	2 min

Mekaaniset tiedot ja runko

Lampun viimeistely	Päällystetty lasi
Hehkulampun muoto	B75 [B 75mm]

Hyväksyntä ja käyttökohteet

Energiatohokkuusluokka	F
Elohopeapitoisuus (Hg) (suurin)	12 mg
Elohopeapitoisuus (Hg) (nim.)	11,6 mg
Energiankulutus kWh/1000 h	95 kWh
EPREL-rekisteröintinumero	473399

UV

Pet-muovia (Niosh) (min.)	8 h/500lx
---------------------------	-----------

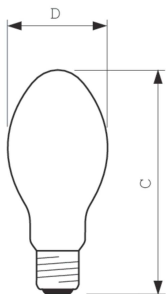
Valaisinsuunnittelun vaatimukset

Lampun lämpötila (suurin)	450 °C
Kannan lämpötila (suurin)	250 °C

Tuotetiedot

Koko tuotekoodi	871829115877600
Tilaustuotteen nimi	MASTER CityWhite CDO-ET Plus 100W/828 E40
EAN/UPC – tuote	8718291158776
Tilauskoodi	15877600
SAP-osoittaja – määrä/pakkaus	1
SAP-osoittaja – pakkauksia ulommassa	12
SAP-materiaali	928154808835
SAP-nettopaino (kappale)	0,130 kg
ILCOS-koodi	ME100/28/1B-H-E40

Mittapiirros

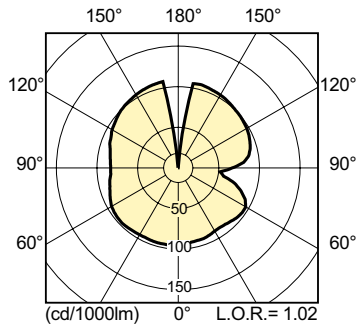


MASTER CityWhite CDO-ET Plus 100W/828 E40

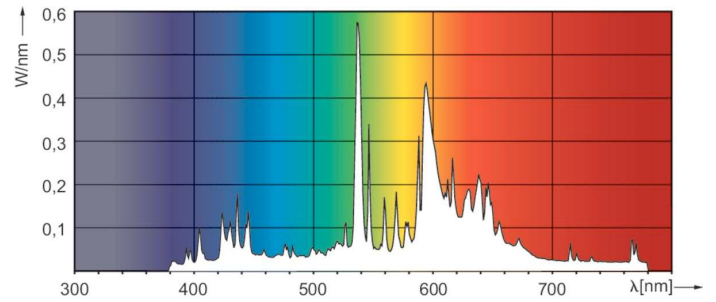
Product	D (max)	C (max)
MASTER CityWhite CDO-ET Plus 100W/828 E40	76 mm	186 mm

MASTER CityWhite CDO-ET Plus

Valonjakotiedot

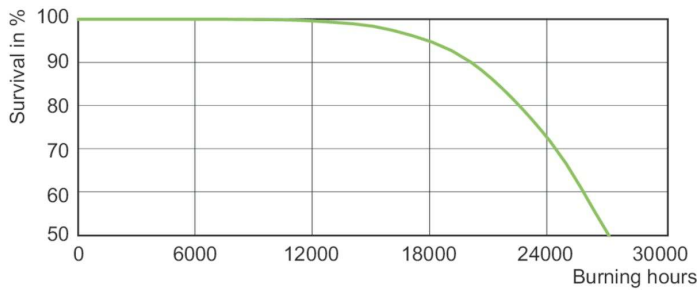


LDLD_CDO-ET_0002-Light distribution diagram

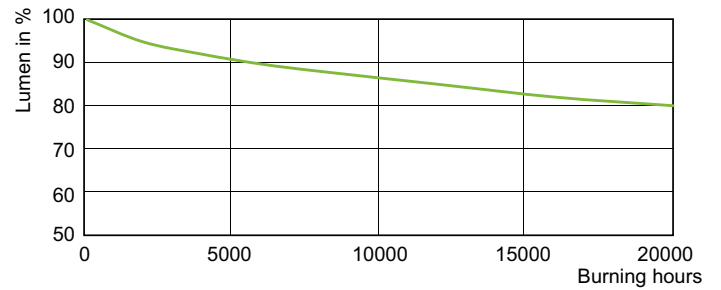


LDPO_CDO-ET_0002-Spectral power distribution Colour

Käyttöikä



LDLE_CDO-ET_0002-Life expectancy diagram



LDLM_CDO-ET_0002-Lumen maintenance diagram

