



MASTERColour CDM-T Elite

MASTERColour CDM-T Elite 100W/930 G12 1CT/12

Yksikantainen, erittäin tehokas ja pitkäikäinen monimetallilamppu, joka tuottaa säkenöivän valkoista valoa erinomaisella värintoistolla.

Rajoitukset ja turvallisuus

- Käytettäväksi vain täysin suljetussa valaisimessa, myös testauksen aikana (IEC61167, IEC 62035, IEC60598)
- Valaisimen on pidettävä lampun kuumat osat sisällään, jos lamppu hajoaa
- Käytettäväksi vain elektronisen ohjauslaitteen kanssa. 35W- ja 70W-lampuissa voidaan käyttää myös elektromagneettista ohjauslaitetta.
- Ohjauslaitteessa on oltava käyttöiän päättymissuojauks (IEC61167, IEC 62035)
- On erittäin epätodennäköistä, että lampun rikkoutumisella olisi vaikutusta terveyteen. Jos lamppu rikkoutuu, tuuleta huonetta 30 minuuttia ja irrota osat mielellään käsiin kädessä. Aseta ne tiiviisti suljettuun muovipussiin ja vie paikalliseen kierrätyskeskukseen. Älä käytä pölynimuria.

Tuotetiedot

Yleistä tietoa	
Kanta	G12 [G12]
Käyttöasento	UNIVERSAL [vapaa]
Käyttöikä, vikaantumisprosentti 5 % (nim.)	12000 h
Käyttöikä, vikaantumisprosentti 10 %, (nim.)	14000 h
Käyttöikä, vikaantumisprosentti 20 % (nim.)	16000 h
Käyttöikä, vikaantumisprosentti 50 % (nim.)	20000 h
ANSI-koodi HID	C191/E
	Sphere

Valon tekniset tiedot	
Värikoodi	930 [CCT / 3 000 K]
Valovirta (nim.)	11000 lm

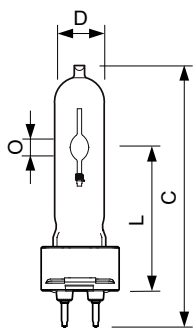
Valovirta (nimellinen) (nim.)	11000 lm
Värimerkki	Lämmin valkea (WW)
Valovirran pysyvyys 1 000 h (nim.)	97 %
Valovirran pysyvyys 12 000 h (nim.)	85 %
Valovirran pysyvyys 10 000 h (nim.)	87 %
Valovirran pysyvyys 2 000 h (nim.)	95 %
Valovirran pysyvyys 4 000 h (nim.)	93 %
Valovirran pysyvyys 5 000 h (nim.)	92 %
Kromaattisuuskoordinaatti X (nim.)	0,434
Kromaattisuuskoordinaatti Y (nim.)	0,398
Vastaava värlämpötila (nim.)	3000 K
Valotehokkuus (nimellinen) (nim.)	110 lm/W
Värintoistoindeksi (min.)	89

MASTERColour CDM-T Elite

Värintoistoindeksi (nim.)	92
Käyttö ja sähkö tiedot	
Teho (nimellinen) (min.)	100,0 W
Power (Rated) (Nom)	100,1 W
Lampun virran lämpeneminen (suurin)	1,8 A
Sytytyksen syöttöjännite (suurin)	198 V
Sytytyksen jännitehuippu (suurin)	4500 V
Sytytyksen syöttöjännite (min.)	198 V
Uudelleenkäynnistysaika (min) (suurin)	15 min
Käynnistysaika (suurin)	30 s
Jännite (suurin)	94 V
Jännite (min.)	82 V
Jännite (nim.)	88 V
Ohjausjärjestelmät ja himmennys	
Himmennettävä	Ei
Lämpenemisaika 90 % (suurin)	3 min
Mekaaniset tiedot ja runko	
Lampun viimeistely	Kirkas
Hehkulampun muoto	T19 [T 19mm]
Hyväksyntä ja käyttökohteet	
Energy Efficiency Class	F
Elohopeapitoisuus (Hg) (suurin)	10,1 mg

Elohopeapitoisuus (Hg) (nim.)	10,1 mg
Energiankulutus kWh/1000 h	101 kWh
	473251
UV	
Pet-muovia (Niosh) (min.)	8 h/500lx
Vauriokerroin D/fc (suurin)	0,2
Valaisinsuunnittelun vaatimukset	
Lampun lämpötila (suurin)	550 °C
Kannan lämpötila (suurin)	250 °C
Pistokannan lämpötila (maks.)	350 °C
Tuotetiedot	
Koko tuotekoodi	872790087169200
Tilaustuotteen nimi	MASTERColour CDM-T Elite 100W/930 G12 1CT/12
EAN/UPC – tuote	8727900871692
Tilaukoodi	87169200
SAP-osoittaja – määrä/pakkaus	1
SAP-osoittaja – pakkauksia ulommassa	12
SAP-materiaali	928183205125
SAP-nettopaino (kappale)	0,030 kg
ILCOS-koodi	MT/UB-100/930-H-G12-21/100

Mittapiirros

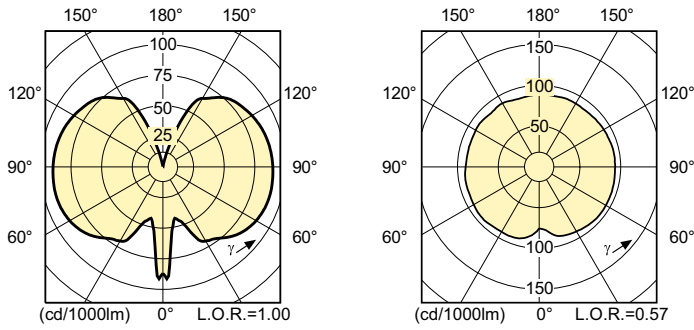


CDM-T Elite 100W/930 G12

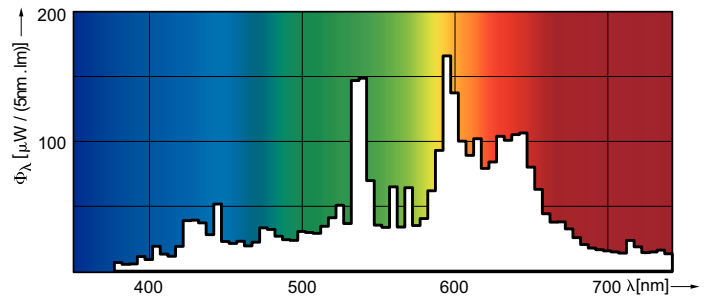
Product	D (max)	O	L (min)	L (max)	L	C (max)
MASTERColour CDM-T Elite 100W/930 G12 1CT/12	20 mm	8,5 mm	55 mm	57 mm	56 mm	110 mm

MASTERColour CDM-T Elite

Valonjakotiedot

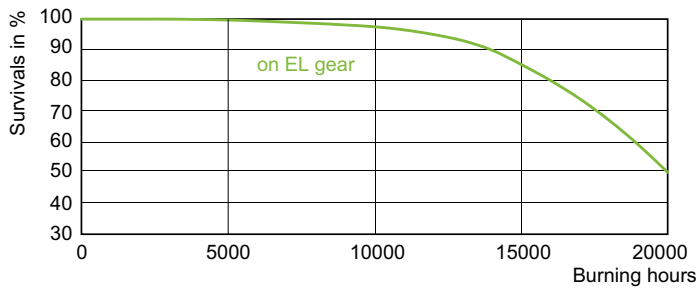


LDLD_CDM-T-E_0006-Light distribution diagram



LDPO_CDM-T-E_100W_930-Spectral power distribution Colour

Käyttöikä



LDLE_CDM-T-E_0006-Life expectancy diagram

