



# MASTERColour CDM-Rm Elite Mini

## MASTERColour CDM-Rm Elite Mini 20W/830 GX10 MR16 10D

MASTERColour CDM-Rm Elite Mini on pienikokoinen, erittäin tehokas, pitkäikäinen heijastimella varustettu keraaminen monimetallilamppu, joka tuottaa säkenöivän valkoista valoa erinomaisella värintoistolla.

### Rajoitukset ja turvallisuus

- Käyttö ainoastaan elektronisen liitäntälaitteen kanssa
- Liitäntälaitteen tulee olla suojattu eliniän päättymistä vastaan (IEC 61167, IEC 62035)
- Lampun rikkoutuminen ei todennäköisesti vaikuta terveydentilaasi. Jos lamppu rikkoutuu, tuuleta huonetta 30 minuuttia ja poista lampun osat mielellään käsin kädessä. Sulje osat muovipussiin ja vie ne paikalliselle jäteviranomaiselle kierrätykseen. Älä käytä imuria.

### Tuotetiedot

Yleistä tietoa		Valokeilan kulma, tekninen (nom.)	
Kanta	GX10 [ GX10]	Valokeilan kulma, tekninen	9 °
Käyttöasento	UNIVERSAL [ vapaa]	Valokeilan kulma, tekninen	11 °
Käyttöikä, vikaantumisprosentti 5 % (nim.)	9000 h	Valokeilan kulma, tekninen	7 °
Käyttöikä, vikaantumisprosentti 10 %, (nim.)	10000 h	Valovirta (nimellinen) (min.)	900 lm
Käyttöikä, vikaantumisprosentti 20 % (nim.)	12000 h	Valovirta (nimellinen) (nim.)	980 lm
Käyttöikä, vikaantumisprosentti 50 % (nim.)	15000 h	Valovoima (min.)	10900 cd
ANSI-koodi HID	C156/O	Valovoima (nim.)	14500 cd
Kytkenäjäjakso	1350X	Valokeilan kuvaus	-
Valon tekniset tiedot		Valovirran pysyvyys 12 000 h (nim.)	75 %
Värikoodi	830 [ CCT / 3 000 K]	Valovirran pysyvyys 2 000 h (nim.)	90 %
Keilakulma (nim.)	10 °	Valovirran pysyvyys 4 000 h (nim.)	85 %
		Kromaattisuuskoordinaatti X (nim.)	0,439
		Kromaattisuuskoordinaatti Y (nim.)	0,403

## MASTERColour CDM-Rm Elite Mini

Vastaava väriämpötila (nim.)	3000 K
Valotehokkuus (nimellinen) (nim.)	49 lm/W
Värintoistoindeksi (min.)	81
Värintoistoindeksi (nim.)	84
LLMF nimelliskäyttöiän lopussa (nim.)	70 %
Valovirta 90°:n kartiossa (nimellinen)	880 lm

### Käyttö ja sähkö tiedot

Power (Rated) (Nom)	20,1 W
Uudelleenikäynnistysaika (min) (suurin)	15 min
Lämpenemisaika 60 %:n valontuottoon (nim.)	120 s
Käynnistysaika (suurin)	30 s
Jännite (suurin)	100 V
Jännite (min.)	90 V
Jännite (nim.)	95 V

### Ohjausjärjestelmät ja himmennys

Himmennettävä	Ei
Lämpenemisaika 90 % (suurin)	3 min

### Hyväksyntä ja käyttökohteet

Energiat ehokkuusmerkintä (EEL)	A
Elohopeapitoisuus (Hg) (nim.)	3,5 mg

Energiankulutus kWh/1000 h	22 kWh
----------------------------	--------

### UV

Pet-muovia (Niosh) (min.)	8 h/500lx
Vauriokerroin D/fc (suurin)	0,4

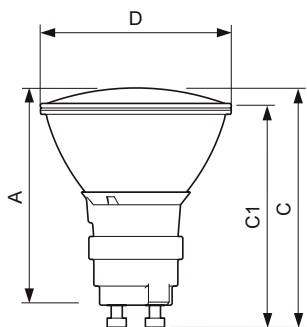
### Valaisinsuunnittelun vaatimukset

Lämpötila heijastimen kaulaosassa (suurin)	215 °C
--	--------

### Tuotetiedot

Koko tuotekoodi	871829120274500
Tilaustuotteen nimi	MASTERColour CDM-Rm Elite Mini 20W/830 GX10 MR16 10D
EAN/UPC – tuote	8718291202745
Tilauskoodi	20274500
Paikallinen koodi	4824801
SAP-osoittaja – määrä/pakkaus	1
SAP-osoittaja – pakkauksia ulommassa	12
SAP-materiaali	928191005331
SAP-nettopaino (kappale)	0,047 kg
ILCOS-koodi	MRS/UB-20/830-H-GX10-51/54.5/10

## Mittapiirros

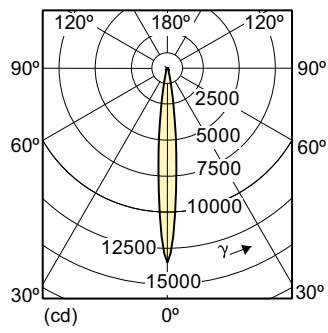
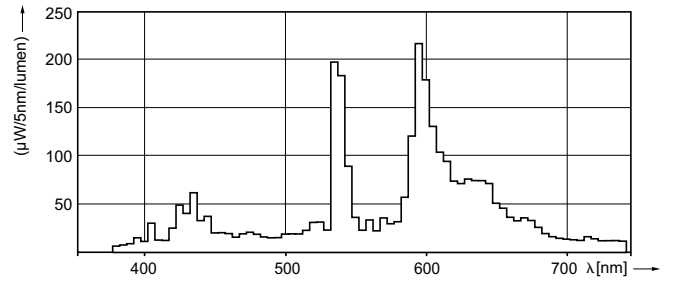


CDM-Rm 20W/830 GX10 MR16 10D

Product	D (max)	D	C (max)	C	C1 (max)	A (max)
MASTERColour CDM-Rm	51 mm	50	65,4 mm	62,75	60,9 mm	59 mm
Elite Mini 20W/830 GX10		mm		mm		
MR16 10D						

# MASTERCoulour CDM-Rm Elite Mini

## Valonjakotiedot



## Käyttöikä



## MASTERColour CDM-Rm Elite Mini

