

**PHILIPS**

Lighting



# MASTERColour CDM-Rm Elite Mini



## MASTERColour CDM-Rm Elite Mini 20W/830 GX10 MR16 25D

MASTERColour CDM-Rm Elite Mini on pienikokoinen, erittäin tehokas, pitkäikäinen heijastimella varustettu keraaminen monimetallilamppu, joka tuottaa säkenöivän valkoista valoa erinomaisella värintoistolla.

### Rajoitukset ja turvallisuus

- Käyttö ainoastaan elektronisen liitäntälaitteen kanssa
- Liitäntälaitteen tulee olla suojattu eliniän päättymistä vastaan (IEC 61167, IEC 62035)
- Lampun rikkoutuminen ei todennäköisesti vaikuta terveydentilaasi. Jos lamppu rikkoutuu, tuuleta huonetta 30 minuuttia ja poista lampun osat mielellään käsin kädessä. Sulje osat muovipussiin ja vie ne paikalliselle jäteviranomaiselle kierrätykseen. Älä käytä imuria.

### Tuotetiedot

Yleistä tietoa	
Kanta	GX10 [ GX10]
Käyttöasento	UNIVERSAL [ vapaa]
Käyttöikä, vikaantumisprosentti 5 % (nim.)	9000 h
Käyttöikä, vikaantumisprosentti 10 %, (nim.)	10000 h
Käyttöikä, vikaantumisprosentti 20 % (nim.)	12000 h
Käyttöikä, vikaantumisprosentti 50 % (nim.)	15000 h
ANSI-koodi HID	C156/O
Kytkenäjakso	1350X
Vuon mittausviite	Narrow Cone
Valon tekniset tiedot	
Värikoodi	830 [ CCT / 3 000 K]
Keilakulma (nim.)	25 °
Valokeilan kulma, tekninen (nom.)	22 °
Valokeilan kulma, tekninen	27,5 °
Valokeilan kulma, tekninen	16,5 °
Valovirta (nim.)	900 lm
Valovirta (nimellinen) (min.)	900 lm
Valovirta (nimellinen) (nim.)	1000 lm
Valovoima (min.)	3100 cd
Valovoima (nim.)	4000 cd
Valokeilan kuvaus	-
Valovirran pysyvyys 12 000 h (nim.)	75 %
Valovirran pysyvyys 2 000 h (nim.)	90 %
Valovirran pysyvyys 4 000 h (nim.)	85 %

# MASTERCcolour CDM-Rm Elite Mini

Kromaattisuuskoordinaatti X (nim.)	0,434
Kromaattisuuskoordinaatti Y (nim.)	0,398
Vastaava väriämpötila (nim.)	3000 K
Valotehokkuus (nimellinen) (nim.)	50 lm/W
Värintoistoindeksi (min.)	81
Värintoistoindeksi (nim.)	84
LLMF nimelliskäyttöiän lopussa (nim.)	70 %
Valovirta 90°:n kartiossa (nimellinen)	900 lm

## Käyttö ja sähkö tiedot

Power (Rated) (Nom)	20,1 W
Uudelleenkäynnistysaika (min) (suurin)	15 min
Lämpenemisaika 60 %:n valontuottoon (nim.)	120 s
Käynnistysaika (suurin)	30 s
Jännite (suurin)	100 V
Jännite (min.)	90 V
Jännite (nim.)	95 V

## Ohjausjärjestelmät ja himmennys

Himmennettävä	Ei
Lämpenemisaika 90 % (suurin)	3 min

## Mekaaniset tiedot ja runko

Hehkulampun muoto	MR16 [ MR 16tuumaa tai 50mm]
-------------------	------------------------------

## Hyväksyntä ja käyttökohteet

Energiatohokkuusluokka	G
------------------------	---

Elohopeapitoisuus (Hg) (suurin)	3,5 mg
Elohopeapitoisuus (Hg) (nim.)	3,5 mg
Energiankulutus kWh/1000 h	21 kWh
EPREL-rekisteröintinumero	473267

## UV

Pet-muovia (Niosh) (min.)	8 h/500lx
Vauriokerroin D/fc (suurin)	0,4

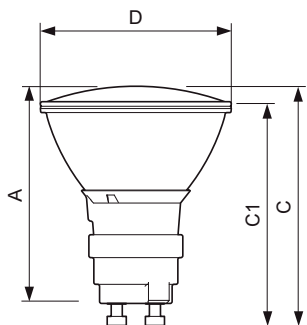
## Valaisinsuunnittelun vaatimukset

Lämpötila heijastimen kaulaosassa (suurin)	215 °C
--	--------

## Tuotetiedot

Koko tuotekoodi	871829120301800
Tilaustuotteen nimi	MASTERCcolour CDM-Rm Elite Mini 20W/830 GX10 MR16 25D
EAN/UPC – tuote	8718291203018
Tilauskoodi	20301800
SAP-osoittaja – määrä/pakkaus	1
SAP-osoittaja – pakkauksia ulommassa	12
SAP-materiaali	928191105331
SAP-nettopaino (kappale)	0,047 kg
ILCOS-koodi	MRS/UB-20/830-H-GX10-51/54,5/25

## Mittapiirros

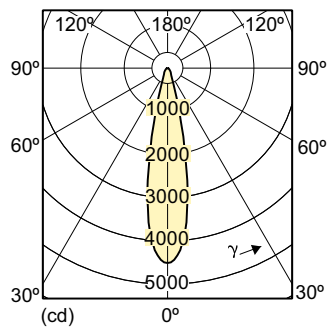
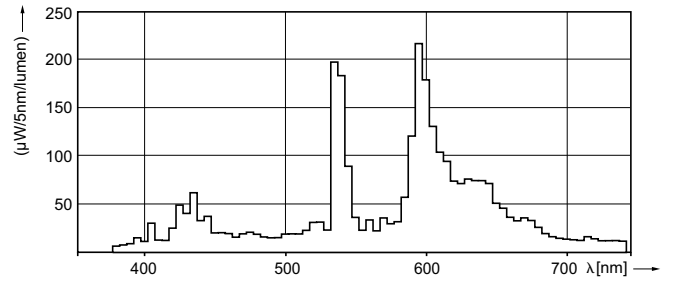
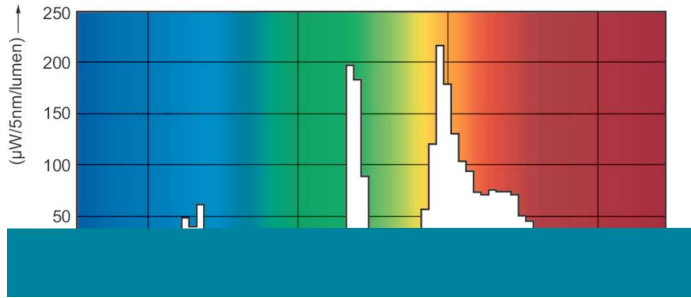


MASTERCcolour CDM-Rm Elite Mini 20W/830 GX10 MR16 25D

Product	D (max)	D	C (max)	C	C1 (max)	A (max)
MASTERCcolour CDM-Rm	51 mm	50	65,4 mm	62,75	60,9 mm	59 mm
Elite Mini 20W/830 GX10		mm		mm		
MR16 25D						

# MASTERCoulour CDM-Rm Elite Mini

## Valonjakotiedot



LDLD\_CDM-Rm\_20W\_25D\_0003-Light distribution diagram

## Käyttöikä



## MASTERCoulour CDM-Rm Elite Mini

