



# MASTERColour CDM-T Elite

## MASTERColour CDM-T Elite 35W/942 G12 1CT

Yksikantainen, erittäin tehokas ja pitkäikäinen monimetallilamppu, joka tuottaa säkenöivän valkoista valoa erinomaisella värintoistolla.

### Rajoitukset ja turvallisuus

- Käytettäväksi vain täysin suljetussa valaisimessa, myös testauksen aikana (IEC61167, IEC 62035, IEC60598)
- Valaisimen on pidettävä lampun kuumat osat sisällään, jos lamppu hajoaa
- Käytettäväksi vain elektronisen ohjauslaitteen kanssa. 35W- ja 70W-lampuissa voidaan käyttää myös elektromagneettista ohjauslaitetta.
- Ohjauslaitteessa on oltava käyttöiän päättymissuojauks (IEC61167, IEC 62035)
- On erittäin epätodennäköistä, että lampun rikkoutumisella olisi vaikutusta terveyteen. Jos lamppu rikkoutuu, tuuleta huonetta 30 minuuttia ja irrota osat mielellään käsiin kädessä. Aseta ne tiiviisti suljettuun muovipussiin ja vie paikalliseen kierrätyskeskukseen. Älä käytä pölynimuria.

### Tuotetiedot

Yleistä tietoa	
Kanta	G12 [ G12]
Käyttöasento	UNIVERSAL [ vapaa]
Käyttöikä, vikaantumisprosentti 5 % (nim.)	9000 h
Käyttöikä, vikaantumisprosentti 10 %, (nim.)	10000 h
Käyttöikä, vikaantumisprosentti 20 % (nim.)	12000 h
Käyttöikä, vikaantumisprosentti 50 % (nim.)	15000 h
ANSI-koodi HID	-
Vuon mittausviite	Sphere

Valovirta (nimellinen) (nim.)	3850 lm
Värimerkki	Viileä valkea (CW)
Valovirran pysyvyys 1 000 h (nim.)	89 %
Valovirran pysyvyys 12 000 h (nim.)	71 %
Valovirran pysyvyys 10 000 h (nim.)	73 %
Valovirran pysyvyys 2 000 h (nim.)	84 %
Valovirran pysyvyys 4 000 h (nim.)	80 %
Valovirran pysyvyys 5 000 h (nim.)	79 %
Kromaattisuuskoordinaatti X (nim.)	0,371
Kromaattisuuskoordinaatti Y (nim.)	0,366
Vastaava värlämpötila (nim.)	4200 K
Valotehokkuus (nimellinen) (nim.)	98 lm/W
Värintoistoindeksi (min.)	87

# MASTERColour CDM-T Elite

Värintoistoindeksi (nim.)	90
---------------------------	----

## Käyttö ja sähkö tiedot

Power (Rated) (Nom)	39,1 W
Lampun virta (EM) (nim.)	0,51 A
Sytytyksen syöttöjännite (min.)	198 V
Uudelleenkäynnistysaika (min) (suurin)	15 min
Käynnistysaika (suurin)	30 s
Jännite (suurin)	96 V
Jännite (min.)	84 V
Jännite (nim.)	90 V

## Ohjausjärjestelmät ja himmennys

Himmennettävä	Ei
Lämpenemisaika 90 % (suurin)	3 min

## Mekaaniset tiedot ja runko

Lampun viimeistely	Kirkas
Hehkulampun muoto	T19 [ T 19mm]

## Hyväksyntä ja käyttökohteet

Energiatohokkuusluokka	F
Elohopeapitoisuus (Hg) (suurin)	4,9 mg
Elohopeapitoisuus (Hg) (nim.)	4,9 mg
Energiankulutus kWh/1000 h	40 kWh

EPREL-rekisteröintinumero	473272
---------------------------	--------

## UV

Pet-muovia (Niosh) (min.)	8 h/500lx
Vauriokerroin D/fc (suurin)	0,4

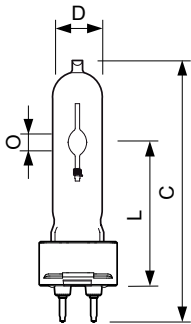
## Valaisinsuunnittelun vaatimukset

Lampun lämpötila (suurin)	500 °C
Kannan lämpötila (suurin)	250 °C
Pistokannan lämpötila (maks.)	350 °C

## Tuotetiedot

Koko tuotekoodi	871829116364000
Tilaustuotteen nimi	MASTERColour CDM-T Elite 35W/942 G12 1CT
EAN/UPC – tuote	8718291163640
Tilaukoodi	16364000
SAP-osoittaja – määrä/pakkaus	1
SAP-osoittaja – pakkauksia ulommassa	12
SAP-materiaali	928193605131
SAP-nettopaino (kappale)	0,028 kg
ILCOS-koodi	MT/UB-35/942-H-G12-20/90

## Mittapiirros

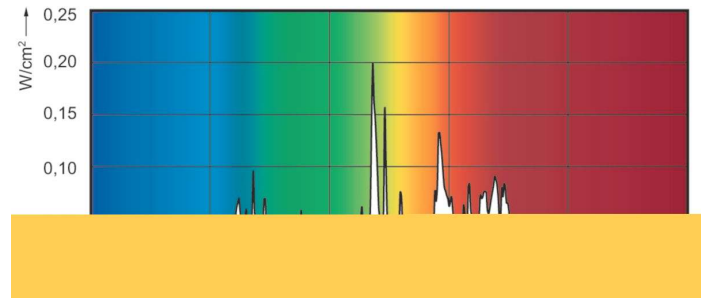
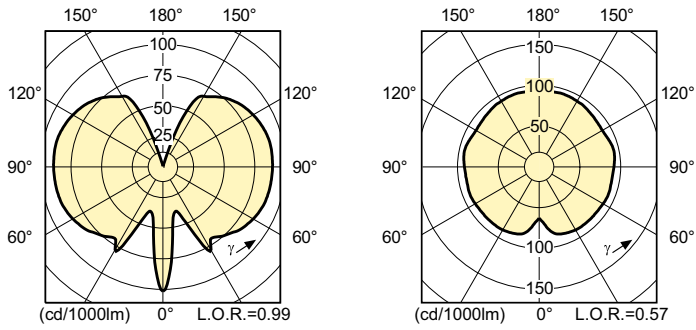


MASTERColour CDM-T Elite 35W/942 G12 1CT

Product	D (max)	O	L (min)	L (max)	L	C (max)
MASTERColour CDM-T Elite 35W/942 G12 1CT	20 mm	5,2 mm	55 mm	57 mm	56 mm	103 mm

# MASTERColour CDM-T Elite

## Valonjakotiedot



## Käyttöikä

