



# CorePro LEDbulb



## CorePro LEDbulb ND 10-75W A60 E27 865

CorePro LEDbulb -ledilamput sopivat E27-lampunpitimillä varustettuihin valaisimiin ja ne on suunniteltu korvaamaan hehku- ja halogeenilamput. Ne säästävät erittäin paljon energiaa ja minimoivat ylläpitokustannukset.

### Tuotetiedot

Yleistä tietoa	
Kanta	E27 [ E27]
EU RoHS -määräysten mukainen	Kyllä
Nimelliskäyttöikä (nim.)	15000 h
Kytkenäjakso	50000X
Tekninen tyyppi	10-75W Sphere
Valon tekniset tiedot	
Värikoodi	865 [ CCT / 6 500 K]
Keilakulma (nim.)	200 °
Valovirta (nim.)	1055 lm
Värimerkki	Viileä päivänvalo
Vastaava väriämpötila (nim.)	6500 K
Valotehokkuus (nimellinen) (nim.)	105,00 lm/W
Väriyhtenäisyys	<6
Värintoistoindeksi (nim.)	80
LLMF nimelliskäyttöiän lopussa (nim.)	70 %
Käyttö ja sähkö tiedot	
Syöttötaajuus	50-60 Hz
Power (Rated) (Nom)	10 W
Lampun virta (nim.)	95 mA
Vastaa teholtaan	75 W

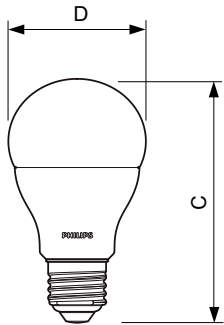
Syttymisaika (nim.)	0,5 s
Lämpenemisaika 60 %:n valontuottoon (nim.)	0,5 s
Tehokerroin (nim.)	0,5
Jännite (nim.)	220-240 V
Lämpötila	
T-Case, maksimi (nim.)	80 °C
Ohjausjärjestelmät ja himmennys	
Himmennettävä	Ei
Mekaaniset tiedot ja runko	
Lampun viimeistely	Huurrettu
Hehkulampun muoto	A60 [ A 60mm]
Hyväksyntä ja käyttökohteet	
Energy Efficiency Class	F
Energiankulutus kWh/1000 h	10 kWh 397620
Tuotetiedot	
Koko tuotekoodi	871869649758600

# CorePro LEDbulb

Tilaustuotteen nimi	CorePro LEDbulb ND 10-75W A60 E27 865
EAN/UPC – tuote	8718696497586
Tilaukoodi	49758600
Paikallinen koodi	4720927
SAP-osoittaja – määrä/pakkaus	1

SAP-osoittaja – pakkauksia ulommassa	10
SAP-materiaali	929001163832
SAP-nettopaino (kappale)	0,076 kg

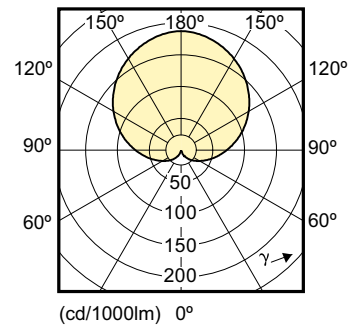
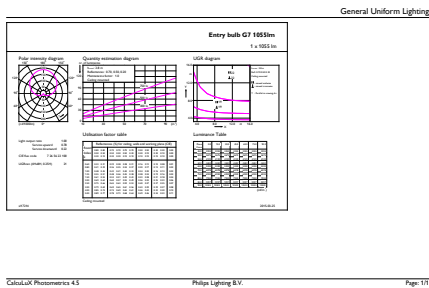
## Mittapiirros



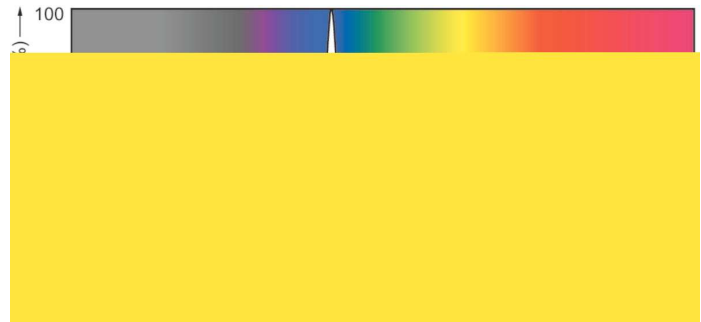
LED 10.5-75W E27 865

Product	D	C
CorePro LEDbulb ND 10-75W A60 E27 865	60 mm	110 mm

## Valonjakotiedot



CorePro LEDbulb 75W E27 865 FR A60 ND

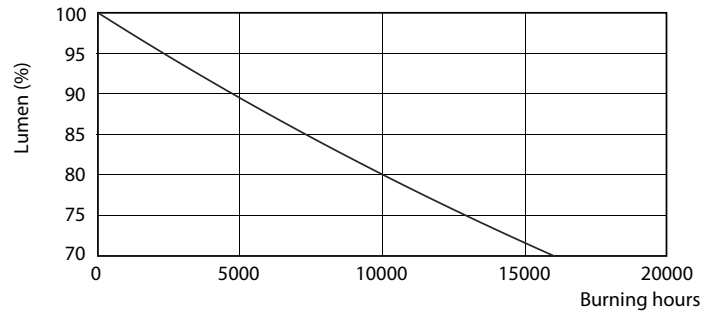


# CorePro LEDbulb

## Käyttöikä



LEDbulb 100W E27 840 FR A60



LEDbulb 100W E27 840 FR A60

