



MASTER LEDspot LV

MASTER LED spot VLE D 5.5-35W MR16 840 36D

MASTER LEDspot LV -lamppu antaa lämpimän valkoista, halogeenilampun kaltaista valoa. Tämä tekee siitä ihanteellisen jälkiasennusratkaisun kohde- ja yleisvalaistukseen mm. hotelleihin ja ravintoloihin. Lamppu sopii erityisen hyvin julkisiin tiloihin, kuten vastaanottoihin, auloihin, käytäviin, portaikkoihin tai wc-tiloihin, joissa valot ovat aina päällä. MASTER LEDspot LV -lampusta on saatavana eri valonjakoja, jotka antavat selkeästi määritellyn valokeilan. Koska lampun valo ei sisällä UV- tai infrapunasäteilyä, sopii se hyvin myös lämpöherkkien kohteiden valaisemiseen (ruoka, orgaaniset materiaalit, maalaukset jne.). Patentoitu, älykäs virtalähde mahdollistaa yhteensopivuuden nykyisten elektromagneettisten ja elektronisten halogeenimuuntajien kanssa. Himmennettävät versiot mahdollistavat lisäsäästöt ja auttavat luomaan halutun tunnelman.

Rajoitukset ja turvallisuus

- Käyttöympäristön lämpötila välillä -20...+45 °C
- Sopii käytettäväksi vain kuivissa tiloissa ja useimmissa valaisimissa, joissa on lampunpidin, joka tarjoaa riittävästi vapaata tilaa (vähintään 10 mm vapaata tilaa)
- Ei soveltu käytettäväksi hätä- tai poistumisvalaistukseen

Tuotetiedot

Yleistä tietoa	
Kanta	GU5.3 [GU5.3]
EU RoHS -määräysten mukainen	Kyllä
Nimelliskäyttöikä (nim.)	25000 h
Kytkenäjakso	50000X
Tekninen tyyppi	5.5-35W
Valon tekniset tiedot	
Värikoodi	840 [CCT / 4 000 K]
Keilakulma (nim.)	36 °

Valovirta (nim.)	490 lm
Valovoima (nim.)	1100 cd
Värimerkki	Viileä valkea (CW)
Vastaava värilämpötila (nim.)	4000 K
Valotehokkuus (nimellinen) (nim.)	89,09 lm/W
Väriyhtenäisyys	<6
Värintoistoindeksi (nim.)	80
LLMF nimelliskäyttöiän lopussa (nim.)	70 %
Valovirta 90°:n kartiossa (nimellinen)	490 lm

MASTER LEDspot LV

Käyttö ja sähkö tiedot

Syöttötaajuus	- Hz
Power (Rated) (Nom)	5,5 W
Lampun virta (nim.)	630 mA
Vastaa teholtaan	35 W
Syttymisaika (nim.)	0,5 s
Lämpenemisaika 60 %:n valontuottoon (nim.)	0.5 s
Tehokerroin (nim.)	0.8
Jännite (nim.)	ac Electronic 12 V

Lämpötila

T-Case, maksimi (nim.)	95 °C
------------------------	-------

Ohjausjärjestelmät ja himmennys

Himmennettävä	Kyllä
---------------	-------

Hyväksyntä ja käyttökohteet

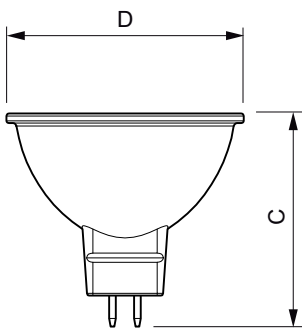
Energiatohokkuusmerkintä (EEL)	A+
--------------------------------	----

Soveltuu korostusvalaistukseen	Yes
Energiankulutus kWh/1000 h	7 kWh

Tuotetiedot

Koko tuotekoodi	871869670827900
Tilaustuotteen nimi	MASTER LED spot VLE D 5.5-35W MR16 840 36D
EAN/UPC – tuote	8718696708279
Tilauskoodi	70827900
SAP-osoittaja – määrä/pakkaus	1
SAP-osoittaja – pakkauksia ulomassa	10
SAP-materiaali	929001326102
SAP-nettopaino (kappale)	0,045 kg

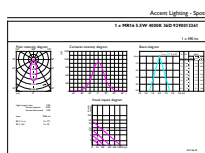
Mittapiirros



MR16 12V 5W-35W 410lm 36D 4000K GU5.3 D

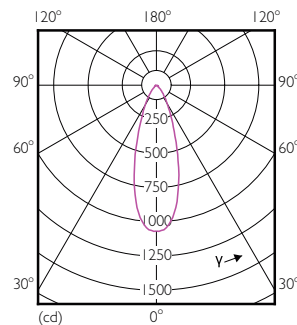
Product	D	C
MASTER LED spot VLE D 5.5-35W MR16 840 36D	50,5 mm	45 mm

Valonjakotiedot



Product Information 01 Photometry 01 Page 10

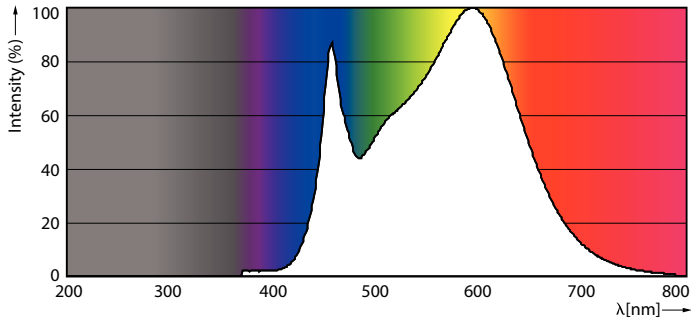
MAS VLE LEDspotLV 35W GU5-3 840 36D MR16



MAS VLE LEDspotLV 35W GU5-3 840 36D MR16

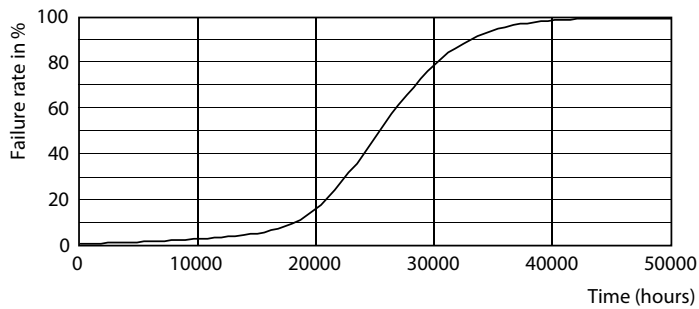
MASTER LEDspot LV

Valonjakotiedot

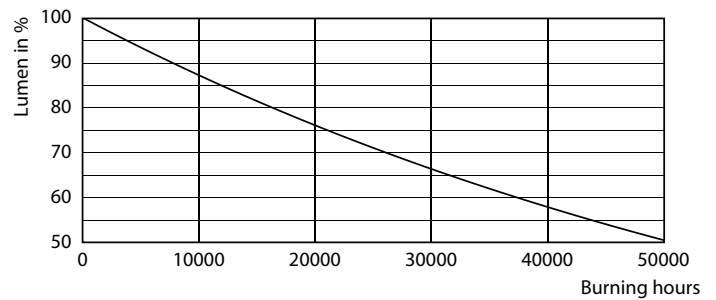


MAS VLE LEDspotLV 35W GU5-3 840 36D MR16

Käyttöikä



MAS VLE LEDspotLV 35W GU5-3 827 36D MR16



MAS VLE LEDspotLV 35W GU5-3 827 36D MR16

