



MASTER LEDspot ExpertColor LV

MASTER LED ExpertColor 6.5-35W MR16 940 36D

MASTER LEDspot MV ExpertColor luo lämpimän ja miellyttävän ilmapiirin hotelleihin, kotiin ja ravintoloihin laadukkaalla valaistuksella, jossa on räätälöity valospektri, korkea CRI-arvo ja voimakas himmennystoiminto. Tuloksena saadaan upea valaistuskokemus. Innovatiivinen kaulukseton linssimalli sopii myös lähes mihin tahansa sisustukseen selkeän ja siistiin ulkonäkönsä ansiosta. Voit lisäksi hyötyä koko ExpertColor-perheestä, joka sisältää myös LEDspot LV- ja LEDspot Par-lamput.

Tuotetiedot

Yleistä tietoa	
Kanta	GU5.3 [GU5.3]
EU RoHS -määräysten mukainen	Kyllä
Nimelliskäyttöikä (nim.)	40000 h
Kytkenäjakso	50000X
Tekninen tyyppi	6.5-35W

Valon tekniset tiedot	
Värikoodi	940 [CCT / 4 000 K]
Keilakulma (nim.)	36 °
Valovirta (nim.)	460 lm
Valovoima (nim.)	1400 cd
Värimerkki	Viileä valkea (CW)
Vastaava väriämpötila (nim.)	4000 K
Valotehokkuus (nimellinen) (nim.)	70,77 lm/W
Väriyhtenäisyys	<3
Värintoistoindeksi (nim.)	97
LLMF nimelliskäyttöiän lopussa (nim.)	70 %

Valovirta 90°:n kartiossa (nimellinen)	460 lm
--	--------

Käyttö ja sähkö tiedot	
Syöttötaajuus	- Hz
Power (Rated) (Nom)	6,5 W
Lampun virta (nim.)	800 mA
Vastaa teholtaan	35 W
Syttymisaika (nim.)	0,5 s
Lämpenemisaika 60 %:n valontuottoon (nim.)	0,5 s
Tehokerroin (nim.)	0,7
Jännite (nim.)	ac electronic 12 V

Lämpötila	
T-Case, maksimi (nim.)	90 °C

Ohjaujärjestelmät ja himmennys	
Himmennettävä	Kyllä

MASTER LEDspot ExpertColor LV

Hyväksyntä ja käyttökohteet

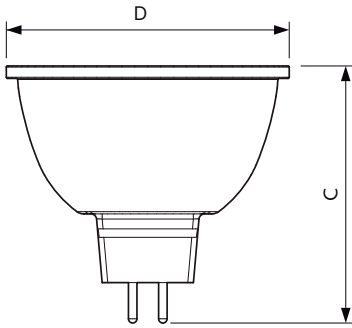
Energiatohokkuusmerkintä (EEL)	A+
Soveltuu korostusvalaistukseen	Yes
Energiankulutus kWh/1000 h	8 kWh

Tuotetiedot

Koko tuotekoodi	871869673887000
Tilaustuotteen nimi	MASTER LED ExpertColor 6.5-35W MR16 940 36D

EAN/UPC – tuote	8718696738870
Tilauskoodi	73887000
Paikallinen koodi	4720285
SAP-osoittaja – määrä/pakkaus	1
SAP-osoittaja – pakkauksia ulommassa	10
SAP-materiaali	929001342502
SAP-nettopaino (kappale)	0.034 kg

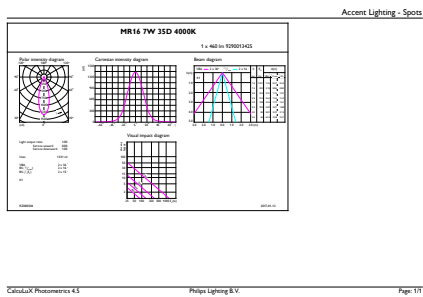
Mittapiirros



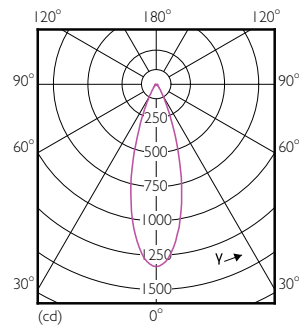
MR16 12V 6.5-42W 450lm 35D 4000K GU5.3 D

Product	D	C
MASTER LED ExpertColor 6.5-35W MR16 940 36D	51 mm	46 mm

Valonjakotiedot



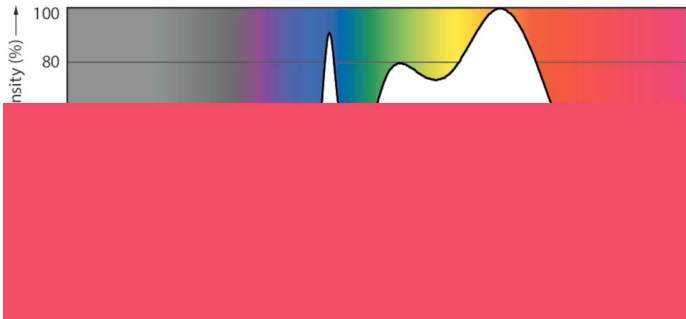
MR16 12V 6.5-42W 450lm 35D 4000K GU5.3 D



LEDSpots MR16 7W 940 460lm 35D

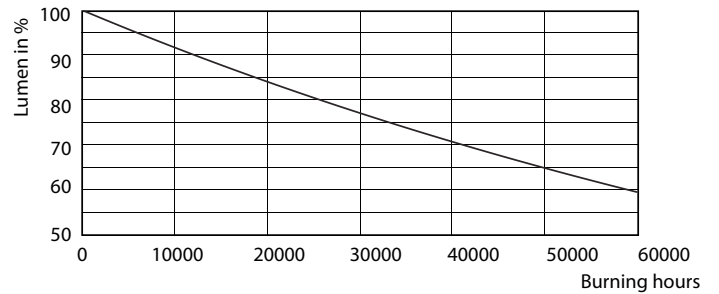
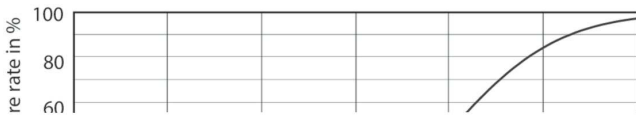
MASTER LEDspot ExpertColor LV

Valonjakotiedot



LEDspots MR16 7W 4000K

Käyttöikä



LEDspots MR16 7W

LEDspots MR16 7W

