

**PHILIPS**

Lighting



# CorePro LEDspot LV



## CorePro LED spot ND 7-50W MR16 840 36D

CorePro LEDspot -lamput sopivat täydellisesti kohdevalaistukseen, ja niiden valo muistuttaa lämmintä halogeenilampun valoa. Ne sopivat olemassa oleviin valaisimiin, joissa on MR16- tai GU5.3-kanta, eli ne on suunniteltu jälkiasennettaviksi halogeeni- tai hehkulamppujen tilalle. CorePro LED -kohdelamput säästävät erittäin paljon energiaa ja minimoivat ylläpitokulut.

### Tuotetiedot

Yleistä tietoa	
Kanta	GU5.3 [GU5.3]
Nimelliskäyttöikä	15 000 tuntia
Sytytys	50 000
Lighting Technology	LED
Vuon mittauksen viitearvo	Narrow Cone
CE-merkintä	Kyllä
RoHS-direktiivin mukainen	Kyllä

Valaistuksen tekniset tiedot	
Värikoodi	840 [CCT of 4000K]
Keilakulma (nim.)	36 °
Valovirta	660 lm
Valovoima (nim.)	1 500 cd
Värimerkki	Kylmä valkoinen (CW)
Vastaava väriämpötila (nim.)	4000 K
Valotehokkuus (nimellinen) (nim.)	94,00 lm/W
Väriyhtenäisyys	<6
Värintoistoindeksi (CRI)	80
LLMF nimelliskäyttöiän lopussa (nim.)	70 %
Valovirta 90°:n kartiossa (nimellinen)	660 lm

Käyttö- ja sähkö tiedot	
Viivatiheys	- Hz
Syöttötaajuus	- Hz
Virrankulutus	7 W
Lampun virta (nim.)	730 mA
Vastaa teholtaan	50 W
Syttymisaika (nim.)	0,5 s
Lämpenemisaika valotehoon 60 %	0.5 s
Tehokerroin (murtoluku)	0.8
Jännite (nim.)	12 V

Käyttölämpötila	
T-Case, maksimi (nim.)	85 °C

Ohjausjärjestelmät ja himmennys	
Himmennettävä	Ei

Mekaaniset tiedot ja runko	
Hehkulampan muoto	MR16 [2 tuumaa / 50 mm]

Merkinnät ja luokitukset	
Energiatehokkuusluokka	F

# CorePro LEDspot LV

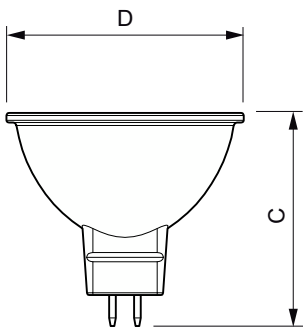
Soveltuu korostusvalaistukseen	Kyllä
Energiankulutus kWh/1000 h	7 kWh
EPREL-rekisteröintinumero	465223
EyeComfort	Kyllä

## Tuotetiedot

Full EOC	871869681479600
Tilastuotteen nimi	CorePro LED spot ND 7-50W MR16 840 36D
Tilaukoodi	81479600
Paikallinen koodi	4724008

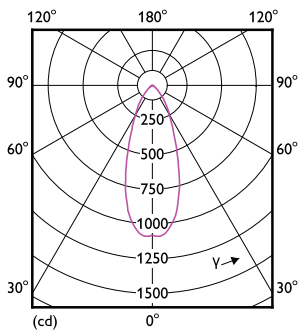
SAP-osoittaja – määrä/pakkaus	1
SAP-osoittaja – pakkauksia ulommassa	10
Tuotekoodi (12NC)	929001905002
Koko tuotenimi	CorePro LED spot ND 7-50W MR16 840 36D
EAN/UPC – laatikko	8718696814802
Paikallisen koodin kuvaus	4724008
EAN/UPC – Product/Case	8718696814796

## Mittapiirros

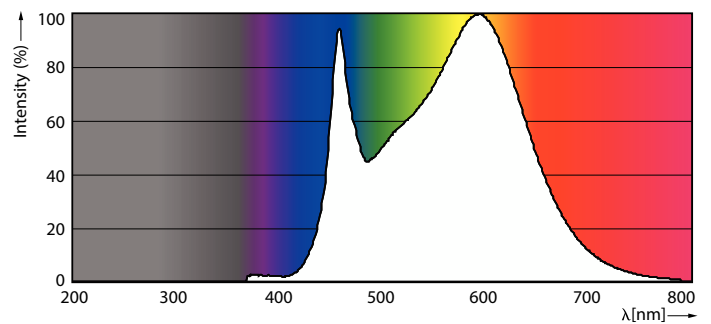


Product	D	C
CorePro LED spot ND 7-50W MR16 840 36D	50,5 mm	45 mm

## Valonjakotiedot



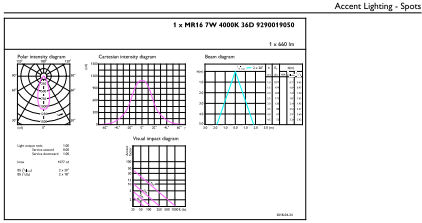
Light Distribution Diagram - CorePro LED spot ND 7-50W MR16 840 36D



Spectral Power Distribution Colour - CorePro LED spot ND 7-50W MR16 840 36D

# CorePro LEDspot LV

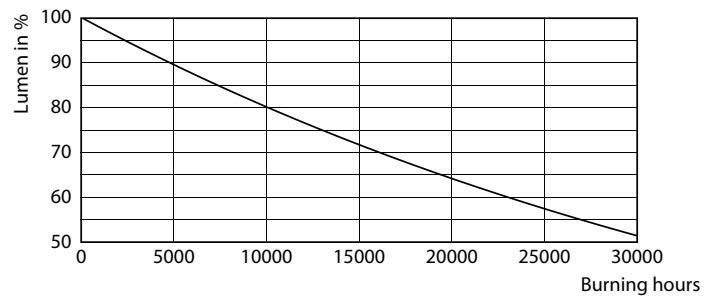
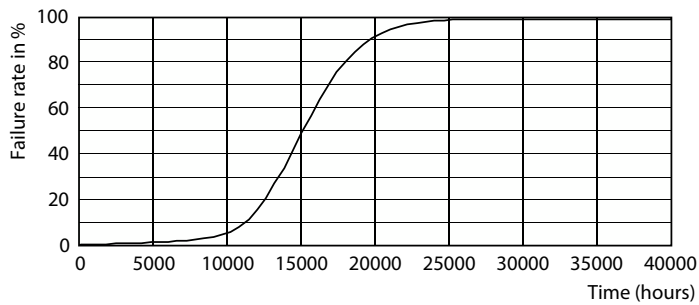
## Valonjakotiedot



ConradX Photometrics 4.3 Philips Lighting B.V. Page: 1/1

### Accent Lighting Spots - CorePro LED spot ND 7-50W MR16 840 36D

## Käyttöikä



### Life Expectancy Diagram - CorePro LED spot ND 7-50W MR16 840 36D

### Lumen Maintenance Diagram - CorePro LED spot ND 7-50W MR16 840 36D

