



# Huippuluokan suorituskykyä, joka tukee kestäväää kehitystä

## MASTER Glass LED-lamput

Perinteistä hehkulamppua muistuttavissa Classic-lampuissa yhdistyy hehkulampan tuttu muoto ja kestävä LED-teknologia. Tämä lamppu on sisustustuote, joka luo miellyttävän ilmapiirin. MASTER LED -lamput ovat himmennettäviä, ja niiden värilämpötila voidaan valita. Lasiset MASTER-lamput tuovat merkittäviä säästöjä, sillä ne kuluttavat jopa 30 % vähemmän energiaa kuin perinteiset LED-lamput ja lisäksi niiden valon laatu on erinomainen. Pitkän 25 000 tunnin käyttöikänsä ansiosta ne pitävät ylläpitokustannukset pieninä.

### Hyödyt

- 30 % energiansäästö verrattuna vakiomalliseen Philipsin LED-lamppuun
- Erittäin pitkän käyttöiän ansiosta lamppua ei tarvitse vaihtaa usein
- Helppo vaihtaa perinteisten lamppujen tilalle

### Ominaisuudet

- Perinteinen ja klassinen muotoilu
- Täydellinen sopivuus ja laadukas viimeistely
- Erinomainen valon laatu ja erittäin hyvä värinasto (CRI >95)
- Näyttävä lamppu, joka on edustava sytytetynä ja sammutettuna
- Ympäristöystävällinen: ei sisällä elohopeaa eikä muita vaarallisia aineita

### Käyttökohteet

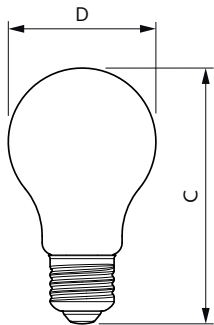
- Kotitaloudet
- Hotellit ja ravintolat

# MASTER Glass LED-lamput

## Versions



## Mittapiirros



Product	D	C
MAS LEDBulb DT7.2-75W E27 927 A60 FR G	60 mm	104 mm
MAS LEDBulbDT3.4 -40W E27 927 A60 FR G	60 mm	104 mm
MAS LEDBulb DT10.5-100W E27 927A60 FR G	60 mm	108 mm
MAS LEDBulb DT5.9-60W E27 927 A60 FR G	60 mm	104 mm

# MASTER Glass LED-lamput

## Ohjaujärjestelmät ja himmennys

Himmennettävä	Vain tiettyjen himentimien kanssa
---------------	---

## Käyttö ja sähkö tiedot

Syöttötaajuus	50–60 Hz
Jännite (nim.)	220–240 V
Syttymisaika (nim.)	0,5 s

## Yleistä tietoa

Kanta	E27
Nimelliskäyttöikä (nim.)	25000 h
Kytkenäjakso	20000X

## Valon tekniset tiedot

Värikoodi	922-927
Vastaava väriämpötila (nim.)	2200, 2700 K
Värintoistoindeksi (nim.)	90
LLMF nimelliskäyttöiän lopussa (nim.)	70 %

## Mekaaniset tiedot ja runko

Lampun viimeistely	Huurrettu
Hehkulampun muoto	A60

## Lämpötila

T-kotelo, maksimi (nim.)	70 °C
--------------------------	-------

## Hyväksyntä ja käyttökohteet

Order Code	Full Product Name	Energiankulutus kWh/1000 h
32467100	MAS LEDBulbDT3.4 -40W E27 927 A60 FR G	4 kWh
32475600	MAS LEDBulb DT5.9-60W E27 927 A60 FR G	6 kWh
32493000	MAS LEDBulb DT7.2-75W E27 927 A60 FR G	8 kWh
32501200	MAS LEDBulb DT10.5-100W E27 927A60 FR G	11 kWh

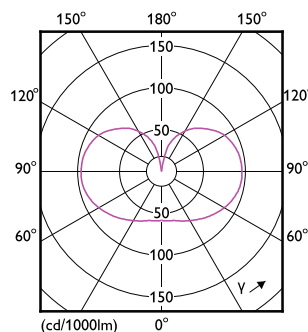
## Käyttö ja sähkö tiedot

Order Code	Full Product Name	Vastaa teholtaan	Teho (nimellinen)
32467100	MAS LEDBulbDT3.4 -40W E27 927 A60 FR G	40 W	3,4 W
32475600	MAS LEDBulb DT5.9-60W E27 927 A60 FR G	60 W	5,9 W

Order Code	Full Product Name	Vastaa teholtaan	Teho (nimellinen)
32493000	MAS LEDBulb DT7.2-75W E27 927 A60 FR G	75 W	7,2 W
32501200	MAS LEDBulb DT10.5-100W E27 927A60 FR G	100 W	10,5 W

## Valon tekniset tiedot

Order Code	Full Product Name	Valovirta (nim.)
32467100	MAS LEDBulbDT3.4 -40W E27 927 A60 FR G	470 lm
32475600	MAS LEDBulb DT5.9-60W E27 927 A60 FR G	806 lm
32493000	MAS LEDBulb DT7.2-75W E27 927 A60 FR G	1055 lm
32501200	MAS LEDBulb DT10.5-100W E27 927A60 FR G	1521 lm



# MASTER Glass LED-lamput

