



# LuxSpace square, recessed

## DN572B LED20S/840 PSU-E C WH

LuxSpace square, recessed, 14.8 W, 200x200 mm, 2200 lm, 4000 K, UGR19, Korkeakiiltainen heijastin, IP20

Yrityksille resurssien hallinta on tärkeää, mikä tarkoittaa juoksevien kulujen (energia jne.) minimoimista, mutta lisäksi myös henkilöstön hyvinvointiin liittyviä asioita. Energiansäästöt ovat etusijalla, mutta ne eivät saa vaikuttaa työntekijöiden tai asiakkaiden hyvinvointia heikentävästi. Työntekijät tarvitsevat miellyttävän työympäristön ollakseen tuottavia, ja asiakkaat haluavat nauttia ostosten tekemisestä. Tyylikäs LuxSpace on tehokas valaisin, jonka tuottama valo on miellyttävää ja suorituskyky (värinasto ja värin tasaisuus) vertaansa vailla. Sen useat valaisinvaihtoehdot mahdollistavat juuri oikeanlaisen valaistuksen käyttökohteesta riippumatta.

### Tuotetiedot

Yleistä tietoa		Hehkulankatesti	
Valonlähde vaihdettavissa	Ei		Lämpötila 850 °C, kesto 5 s
Ohjausyksiköiden lukumäärä	1 yksikkö	RoHS-yhteensopiva	Kyllä
Liitäntälaitte mukana	Kyllä	<b>Valaistuksen tekniset tiedot</b>	
Tuoteperheen koodi	DN572B [LuxSpace2 Square]	Valovirta	2 200 lm
Lighting Technology	LED	Vastaava värlämpötila (nim.)	4000 K
Arvoasteikko	Räätälöitävä	Valotehokkuus (nimellinen) (nim.)	149 lm/W
CE-merkintä	Kyllä	Värinastoindeksi (CRI)	>80
Takuu aika	5 vuotta	Valonlähteen väri	840 Neutraali valkoinen
Sytyvyysmerkintä	Soveltuu asennettavaksi normaalisti syttyville pinnoille	Optiikan tyyppi	-
ENEC-merkintä	ENEC-merkki	Valaisimen valokeilan hajautus	80°

## LuxSpace square, recessed

Häikäisyindeksi	19
-----------------	----

### Käyttö- ja sähkö tiedot

Viivatiheys	50 to 60 Hz
Tulojännite	220–240 V
Kytkevävirtasysäys	16 A
Kytkeväaika	0,195 ms
Virrankulutus	14,8 W
Tehokerroin (murtoluku)	0.9
Liitäntä	Jousiliitinkytkentäräma ja vedonpoistin
Kaapeli	-
Tuotteiden määrä MCB:ssä, 16 A, tyyppi B	24

### Käyttölämpötila

Käyttölämpötila-alue	+10...+25 °C
----------------------	--------------

### Ohjausjärjestelmät ja himmennys

Himmennettävä	Ei
Liitäntälaitte/verkkolaitte/muuntaja	Tehonsyöttöyksikkö ulkoinen (päällä/pois)
Ohjausliittymä	-
Jatkuva valontuotto	Ei

### Mekaaniset tiedot ja runko

Rungon materiaali	Valualumiini
Heijastimen materiaali	Polykarbonaatti, alumiini, pinnoitettu
Optiikan materiaali	Polykarbonaatti
Optisen kuvun/linssin materiaali	Polykarbonaatti
Kiinnitysmateriaali	Teräs
Kotelon väri	Valkoinen
Optisen kuvun/linssin viimeistely	-
Heijastimen viimeistely	Korkeakiiltainen heijastin
Kokonaispituus	200 mm
Kokonaisleveys	200 mm
Kokonaiskorkeus	119 mm
Mitat (korkeus x leveys x syvyys)	119 x 200 x 200 mm

### Merkinnät ja luokitukset

Suojausluokan koodi	IP20 [Sormisuojuuttu]
Mekaanisen iskusuojauksen koodi	IK02 [0.2 J Standardi]
Kestävän kehityksen profiili	-
Suojausluokka IEC	Suojausluokka II

### Suorituskyky alussa (IEC-yhteensopiva)

Alkuperäinen kromaattisuus	(0.38, 0.38) SDCM <2
Valovirran toleranssi	+/-10%
Energiankulutuksen toleranssi	+/-10%

### Suorituskyky ajan mittaan (IEC-yhteensopiva)

Ohjauslaitteen keskimääräinen vikaantumisaste 50 000 tunnin käyttöä aikana	5 %
Valovirta keskimääräisen 50 000 tunnin käyttöä aikana*	L90

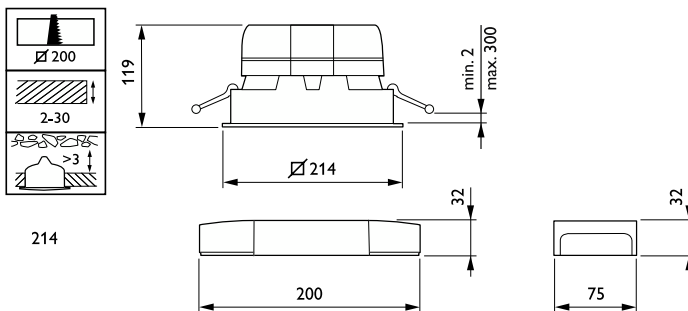
### Käyttökohteiden olosuhteet

Suorituskyvyn varmistava käyttölämpötila	25 °C
Tq	
Soveluu satunnaiseen kytkentään	Kyllä

### Tuotetiedot

Full EOC	871869997077200
Tilaustuotteen nimi	DN572B LED20S/840 PSU-E C WH
Tilauskoodi	97077200
SAP-osoittaja – määrä/pakkaus	1
SAP-osoittaja – pakkauksia ulommassa	1
Tuotekoodi (12NC)	910505100948
Koko tuotenimi	DN572B LED20S/840 PSU-E C WH
EAN/UPC – laatikko	8718699970772
EAN/UPC - Product/Case	8718699970772

## Mittapiirros



## LuxSpace square, recessed

