

Maxos fusion

LL500Z BA SI

Maxos fusion Acc. - 220-240 V - 50-60 Hz - Suojausluokka I - Sormisuoja - 0.2 J standard - Hopea - CE-merkintä

Maxos fusion on mukautuva LED-kiskojärjestelmä, joka takaa erinomaisen valon laadun ja säästää energiakustannuksissa yli puolet loistelamppuihin verrattuna. Myymälöissä kiskon perusrakenteeseen voidaan integroida lineaarisia paneeleita, epälineaarisia moduuleita ja kohdevalaisimia, jotta myymälä loistaa ja erottuu muista. Teollisuuskohteissa asennus- ja ylläpitokustannuksia voidaan alentaa vähentämällä lineaaristen paneelien käyttöä. Sähköasennuksissa voidaan käyttää jopa 13 vaijeria, joten nämä valaisimet voidaan asentaa halutulla tavalla ja integroida ne muuhun kiinteistötekniikkaan ja kolmansien osapuolien laitteisiin. Siksi alakatot pysyvät siistimpinä. Lisäksi asetteluun voidaan myöhemmin tehdä helposti muutoksia. Infrastruktuuriin voidaan integroida tunnistimia keräämään hyödyllisiä tietoja liiketoiminnan tueksi.

Rajoitukset ja turvallisuus

Tuotetiedot

Yleistä tietoa	
Suojausluokka IEC	Suojausluokka I
CE-merkintä	CE-merkintä
Materiaali	Teräs
Kulma	-
Lisävarusteen väri	Hopea
Tuoteperheen koodi	LL500Z [Maxos fusion Acc.]
Käyttö ja sähkö tiedot	
Ottojännite	220 - 240 V

Syöttötaajuus	50-60 Hz
Mekaaniset tiedot ja runko	
Kokonaispituus	309,4 mm
Kokonaisleveys	62,3 mm
Kokonaiskorkeus	14,7 mm
Kokonaishalkaisija	0 mm
Mitat (korkeus x leveys x syvyys)	15 x 62 x 309 mm (0.6 x 2.5 x 12.2 in)

Maxos fusion

Hyväksyntä ja käyttökohteet

IP-luokka	IP20 [Sormisuojuattu]
Mek. iskun suojauskoodi	IK02 [0.2 J standard]

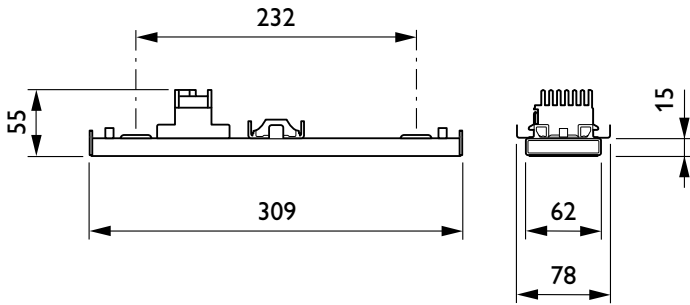
Tuotetiedot

Koko tuotekoodi	871869699835900
Tilaustuotteen nimi	LL500Z BA SI
EAN/UPC – tuote	8718696998359

Tilauskoodi	99835900
SAP-osoittaja – määrä/pakkaus	1
SAP-osoittaja – pakkauksia ulommassa	1
SAP-materiaali	910925865358
Net Weight (Piece)	0,370 kg



Mittapiirros



LL500Z BA SI

