



Seinäasennettava Ledinaire WL070V

WL070V LED11S/840 PSU II WH

Tehonsyöttöyksikkö - Symmetrinen - 120° x 120°

Julkisissa tiloissa ja kulkuväylillä, kuten sisäänkäynneissä, auloissa, käytävissä ja portaikoissa, tarvitaan ehdottoman luotettavaa valaistusta. Valaistusratkaisujen on oltava vikasietoisia, turvallisia ja energiatehokkaita. Philips Ledinaire -valaisimet vastaavat juuri tähän tarpeeseen. Tässä suositussa ledivalaisinvalikoimassa on monia heti käyttövalmiita malleja, kuten moderni seinäasennettava valaisin, joka soveltuu monenlaisiin yleisvalaistuskohteisiin. Ledinaire-sarjan valaisimissa Philipsin korkea laatu yhdistyy erittäin kilpailukykyiseen hintaan. Saat siten luotettavia, edullisia ja energiatehokkaita valaisimia LED-valaistuksen markkinajohtajalta.

Rajoitukset ja turvallisuus

- Seinäasennettavaa Ledinaire-valaisinta voidaan käyttää ulkotiloissa, mutta kaikki sen kaapelit on vedettävä rakennuksen sisäpuolella. Kaapelien enimmäispituus on 10 metriä.

Tuotetiedot

Yleistä tietoa		Liitäntä	Pistoliitin, 3-napainen
Valonlähteen valokeilan kulma	120 °	kaapeli	-
Valonlähteen väri	840 Neutraali valkoinen	Suojaluokka IEC	Suojaluokka II
Valonlähde vaihdettavissa	Ei	Hehkulankatesti	Lämpötila 850 °C, kesto 30 s
Liitäntälaitteiden määrä	1 yksikkö	Tulenarkuusmerkintä	Soveltuu asennettavaksi normaalisti syttyville pinnoille
Virtalähde/virtayksikkö/muuntaja	PSU [Tehonsyöttöyksikkö]	CE-merkintä	CE-merkintä
Liitäntälaitte sisältyy toimitukseen	Kyllä	ENEC-merkintä	-
Optiikan tyyppi	Symmetrinen	Takuuaika	3 vuotta
Valaisimen valokeilan hajautus	120° x 120°	Jatkuva valontuotto	Ei
Ohjauskäyttöliittymä	-		

Seinäasennettava Ledinaire WL070V

Tuotteiden määrä: MCB (16A, tyyppi B)	32
Fotobiologinen riski	Photobiological risk group 0 @ 200mm to EN62471
EU RoHS -määräysten mukainen	Kyllä
Häikäisyindeksi CEN	22

Käyttö ja sähkö tiedot

Ottojännite	220 - 240 V
Syöttötaajuus	50 tai 60 Hz
CLO-tehonkulutus alussa	11 W
Keskimääräinen CLO-tehonkulutus	- W
Kytkevätvirta	20 A
Syttymisaika	0,04 ms
Tehokerroin (min.)	0.9

Ohjausjärjestelmät ja himmennys

Himmennettävä	Ei
---------------	----

Mekaaniset tiedot ja runko

Rungon materiaali	Polykarbonaatti
Heijastimen materiaali	-
Optiikan materiaali	Polykarbonaatti
Optisen kuvun/linssin materiaali	Polykarbonaatti
Kiinnitysmateriaali	-
Optisen kuvun/linssin viimeistely	Opaali
Kokonaiskorkeus	64 mm
Kokonaisleveys	285 mm
Väri	Valkoinen RAL 9003
Mitat (korkeus x leveys x syvyys)	64 x NaN x NaN mm (2.5 x NaN x NaN in)

Hyväksyntä ja käyttökohteet

IP-luokka	IP65 [Pölytiivis, suojaus vesisuihkulta]
Mek. iskun suojauskoodi	IK08 [5 J ilkvältsuojaus]

Suorituskyky alussa (IEC-yhteensopiva)

Valovirta alussa (järjestelmän valovirta)	1100 lm
---	---------

Valovuotoleranssi	+/-10%
LED-valaisimen tehokkuus alussa	100 lm/W
Alun vast. väriämpötila	4000 K
Alun värintoistoindeksi	>80
Alkukromaattisuus	(0.3818, 0.3797)SDCM ≤5
Ottoteho alussa	11 W
Tehonkulustoleranssi	+/-10%

Suorituskyky ajan mittaan (IEC-yhteensopiva)

Ohjauslaitteen keskimääräinen vikaantumisen 50 000 tunnin käyttöiän aikana	2,5 %
Valovirran teho keskimääräisen 50 000 tunnin käyttöiän aikana*	L70

Käyttökohteiden olosuhteet

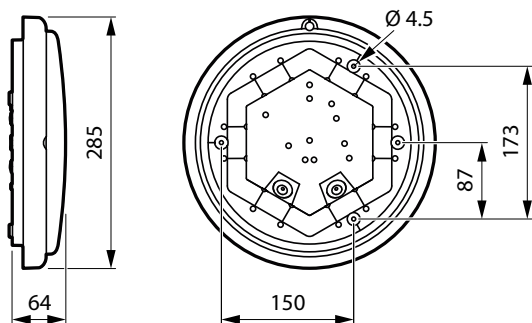
Ympäristölämpötila-alue	-20 ... +40 °C
Suorituskyvyn varmistava käyttölämpötila	25 °C
Tq	
Suurin himmennystaso	Ei sovellettavissa
Soveltuu satunnaiseen sytytykseen/sammutukseen	Ei sovellettavissa

Tuotetiedot

Koko tuotekoodi	871951452267199
Tilastuotteen nimi	WL070V LED11S/840 PSU II WH
EAN/UPC – tuote	8719514522671
Tiluskoodi	52267199
Paikallinen koodi	4250461
SAP-osoittaja – määrä/pakkaus	1
SAP-osoittaja – pakkauksia ulomassa	6
SAP-materiaali	911401826482
SAP-nettopaino (kappale)	0,780 kg



Mittapiirros



Ledinaire Wall-mounted WL070V

Seinäasennettava Ledinaire WL070V

