



MASTER LEDspot LV



MASTER LED spot VLE D 5.8-35W MR16 930 60D

MASTER LEDspot LV -lamppu antaa lämpimän valkoista, halogeenilampun kaltaista valoa. Tämä tekee siitä ihanteellisen jälkiasennusratkaisun kohde- ja yleisvalaistukseen mm. hotelleihin ja ravintoloihin. Lamppu sopii erityisen hyvin julkisiin tiloihin, kuten vastaanottoihin, auloihin, käytäviin, portaikkoihin tai wc-tiloihin, joissa valot ovat aina päällä. MASTER LEDspot LV -lampusta on saatavana eri valonjakoja, jotka antavat selkeästi määritellyn valokeilan. Koska lampun valo ei sisällä UV- tai infrapunasäteilyä, sopii se hyvin myös lämpöherkkien kohteiden valaistamiseen (ruoka, orgaaniset materiaalit, maalaukset jne.). Patentoitu, älykäs virtalähde mahdollistaa yhteensopivuuden nykyisten elektromagneettisten ja elektronisten halogeenimuuntajien kanssa. Himmennettävät versiot mahdollistavat lisäsäästöt ja auttavat luomaan halutun tunnelman.

Rajoitukset ja turvallisuus

- Käyttöympäristön lämpötila välillä -20...+45 °C
- Sopii käytettäväksi vain kuivissa tiloissa ja useimmissa valaisimissa, joissa on lampunpidin, joka tarjoaa riittävästi vapaata tilaa (vähintään 10 mm vapaata tilaa)
- Ei sovellu käytettäväksi hätä- tai poistumisvalaistukseen

Tuotetiedot

Yleistä tietoa	
Kanta	GU5.3 [GU5.3]
CE-merkintä	Kyllä
Nimelliskäyttöikä	25 000 tuntia
Sytytys	50 000
Lighting Technology	LED
RoHS-yhteensopiva	Kyllä
Vuon mittauksen viitearvo	Narrow Cone

Valaistuksen tekniset tiedot	
Värikoodi	930 [CCT of 3000K]
Keilakulma (nim.)	60 °
Valovirta	460 lm
Valovoima (nim.)	600 cd
Värimerkki	Valkoinen (WH)
Vastaava värlämpötila (nim.)	3000 K
Valotehokkuus (nimellinen) (nim.)	79,00 lm/W
Väriyhtenäisyys	<6
Värintoistoindeksi (CRI)	90

MASTER LEDspot LV

LLMF nimelliskäyttöiän lopussa (nim.)	70 %
Valovirta 90°:n kartiossa (nimellinen)	460 lm
Photobiological safety according to EN 62471 RG1	

Käyttö- ja sähkö tiedot

Viivatiheys	- Hz
Syöttötaajuus	- Hz
Virrankulutus	5,8 W
Lampun virta (nim.)	510 mA
Vastaa teholtaan	35 W
Syttymisaika (nim.)	0,5 s
Lämpenemisaika valotehoon 60 %	0.5 s
Tehokerroin (murtoluku)	0.7
Jännite (nim.)	ac electronic 12 V

Käyttölämpötila

T-Case, maksimi (nim.)	85 °C
------------------------	-------

Ohjausjärjestelmät ja himmennys

Himmennettävä	Vain tiettyjen himmentimien kanssa
---------------	------------------------------------

Mekaaniset tiedot ja runko

Hehkulampun muoto	MR16 [2 tuumaa / 50 mm]
-------------------	-------------------------

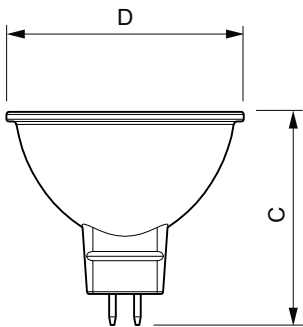
Merkinnät ja luokitukset

Energiatehokkuusluokka	F
Soveltuu korostusvalaistukseen	Kyllä
Energiankulutus kWh/1000 h	6 kWh
EPREL-rekisteröintinumero	453177
EyeComfort	Kyllä

Tuotetiedot

Full EOC	871951430726100
Tilaustuotteen nimi	MAS LED spot VLE D 5.8-35W MR16 930 60D
Tilauskoodi	30726100
SAP-osoittaja – määrä/pakkaus	1
SAP-osoittaja – pakkauksia ulomassa	10
Tuotekoodi (12NC)	929002492902
Koko tuotenimi	MASTER LED spot VLE D 5.8-35W MR16 930 60D
EAN/UPC – laatikko	8719514307278

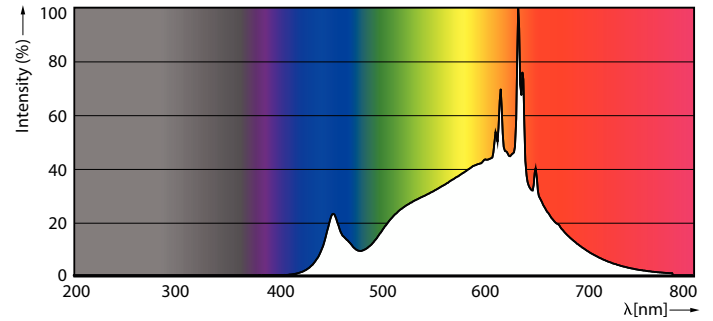
Mittapiirros



Product	D	C
MAS LED spot VLE D 5.8-35W MR16 930 60D	50,5 mm	45,5 mm

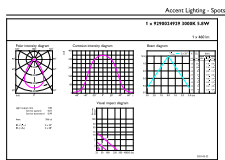
MASTER LEDspot LV

Valonjakotiedot



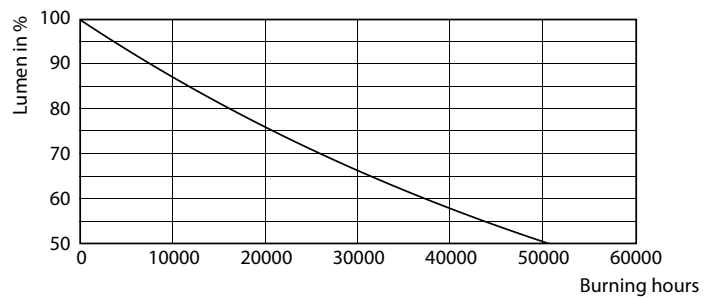
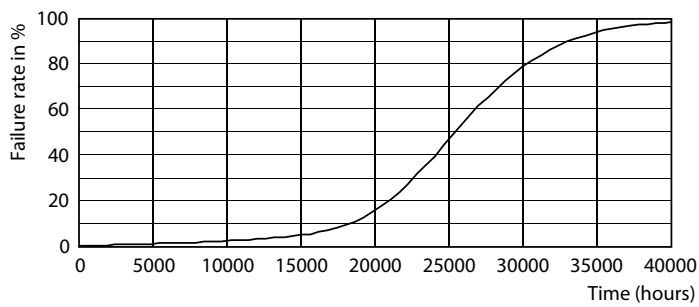
Light Distribution Diagram - MAS LED spot VLE D 5.8-35W MR16 930 60D

Spectral Power Distribution Colour - MAS LED spot VLE D 5.8-35W MR16 930 60D



Accent Lighting Spots - MAS LED spot VLE D 5.8-35W MR16 930 60D

Käyttöikä



Life Expectancy Diagram - MAS LED spot VLE D 5.8-35W MR16 930 60D

Lumen Maintenance Diagram - MAS LED spot VLE D 5.8-35W MR16 930 60D

MASTER LEDspot LV

