



MASTER LEDspot LV



MASTER LED spot VLE D 5.8-35W MR16 940 60D

MASTER LEDspot LV -lamppu antaa lämpimän valkoista, halogeenilampun kaltaista valoa. Tämä tekee siitä ihanteellisen jälkiasennusratkaisun kohde- ja yleisvalaistukseen mm. hotelleihin ja ravintoloihin. Lamppu sopii erityisen hyvin julkisiin tiloihin, kuten vastaanottoihin, auloihin, käytäviin, portaikkoihin tai wc-tiloihin, joissa valot ovat aina päällä. MASTER LEDspot LV -lampusta on saatavana eri valonjakoja, jotka antavat selkeästi määritellyn valokeilan. Koska lampun valo ei sisällä UV- tai infrapunasäteilyä, sopii se hyvin myös lämpöherkkien kohteiden valaisemiseen (ruoka, orgaaniset materiaalit, maalaukset jne.). Patentoitu, älykäs virtalähde mahdollistaa yhteensopivuuden nykyisten elektromagneettisten ja elektronisten halogeenimuuntajien kanssa. Himmennettävät versiot mahdollistavat lisäsäästöt ja auttavat luomaan halutun tunnelman.

Rajoitukset ja turvallisuus

- Käyttöympäristön lämpötila välillä -20...+45 °C
- Sopii käytettäväksi vain kuivissa tiloissa ja useimmissa valaisimissa, joissa on lampunpidin, joka tarjoaa riittävästi vapaata tilaa (vähintään 10 mm vapaata tilaa)
- Ei sovellu käytettäväksi hätä- tai poistumisvalaistukseen

Tuotetiedot

Yleistä tietoa	
Kanta	GU5.3 [GU5.3]
CE-merkintä	Kyllä
Nimelliskäyttöikä	25 000 tuntia
Sytytys	50 000
Lighting Technology	LED
RoHS-yhteensopiva	Kyllä
Vuon mittauksen viitearvo	Narrow Cone

Valaistuksen tekniset tiedot	
Värikoodi	940 [CCT of 4000K]
Keilakulma (nim.)	60 °
Valovirta	490 lm
Valovoima (nim.)	550 cd
Värimerkki	Kylmä valkoinen (CW)
Vastaava värlämpötila (nim.)	4000 K
Valotehokkuus (nimellinen) (nim.)	84,00 lm/W
Väriyhtenäisyys	<6
Värintoistoindeksi (CRI)	90

MASTER LEDspot LV

LLMF nimelliskäyttöiän lopussa (nim.)	70 %
Valovirta 90°:n kartiossa (nimellinen)	490 lm
Photobiological safety according to EN 62471 RG1	

Käyttö- ja sähkö tiedot

Viivatiheys	- Hz
Syöttötaajuus	- Hz
Virrankulutus	5,8 W
Lampun virta (nim.)	510 mA
Vastaa teholtaan	35 W
Syttymisaika (nim.)	0,5 s
Lämpenemisaika valotehoon 60 %	0.5 s
Tehokerroin (murtoluku)	0.7
Jännite (nim.)	ac electronic 12 V

Käyttölämpötila

T-Case, maksimi (nim.)	85 °C
------------------------	-------

Ohjausjärjestelmät ja himmennys

Himmennettävä	Vain tiettyjen himmentimien kanssa
---------------	------------------------------------

Mekaaniset tiedot ja runko

Hehkulampun muoto	MR16 [2 tuumaa / 50 mm]
-------------------	-------------------------

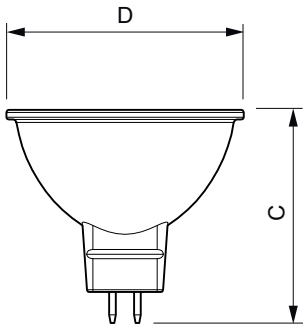
Merkinnät ja luokitukset

Energiatohokkuusluokka	F
Soveltuu korostusvalaistukseen	Kyllä
Energiankulutus kWh/1000 h	6 kWh
EPREL-rekisteröintinumero	453178
EyeComfort	Kyllä

Tuotetiedot

Full EOC	871951430728500
Tilaustuotteen nimi	MAS LED spot VLE D 5.8-35W MR16 940 60D
Tilauskoodi	30728500
SAP-osoittaja – määrä/pakkaus	1
SAP-osoittaja – pakkauksia ulomassa	10
Tuotekoodi (12NC)	929002493002
Koko tuotenimi	MASTER LED spot VLE D 5.8-35W MR16 940 60D
EAN/UPC – laatikko	8719514307292

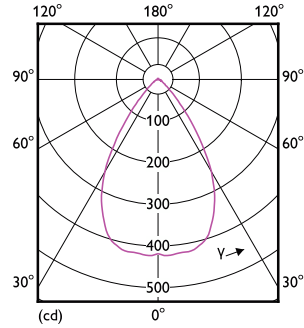
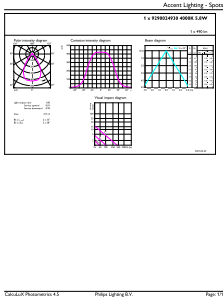
Mittapiirros



Product	D	C
MAS LED spot VLE D 5.8-35W MR16 940 60D	50,5 mm	45,5 mm

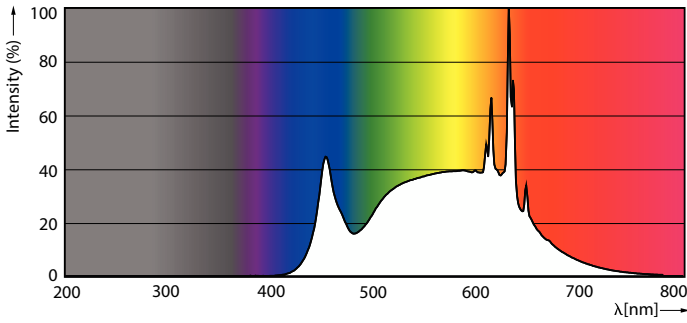
MASTER LEDspot LV

Valonjakotiedot



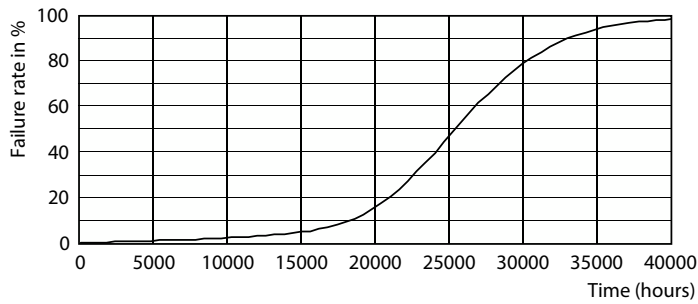
Accent Lighting Spots - MAS LED spot VLE D 5.8-35W MR16 940 60D

Light Distribution Diagram - MAS LED spot VLE D 5.8-35W MR16 940 60D

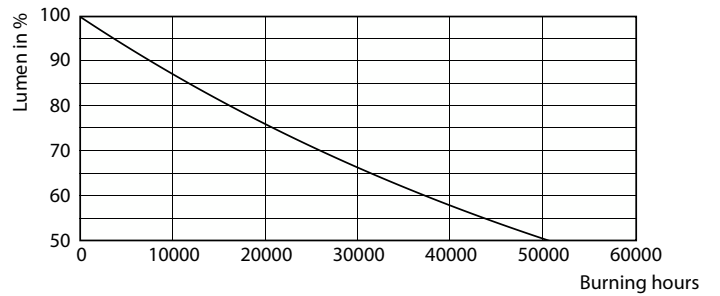


Spectral Power Distribution Colour - MAS LED spot VLE D 5.8-35W MR16 940 60D

Käyttöikä



Life Expectancy Diagram - MAS LED spot VLE D 5.8-35W MR16 940 60D



Lumen Maintenance Diagram - MAS LED spot VLE D 5.8-35W MR16 940 60D

MASTER LEDspot LV

