



MASTER LEDspot LV



MASTER LED SPOT VLE D 7.5-50W MR16 927 36D

MASTER LEDspot LV -lamppu antaa lämpimän valkoista, halogeenilampun kaltaista valoa. Tämä tekee siitä ihanteellisen jälkiasennusratkaisun kohde- ja yleisvalaistukseen mm. hotelleihin ja ravintoloihin. Lamppu sopii erityisen hyvin julkisiin tiloihin, kuten vastaanottoihin, auloihin, käytäviin, portaakkoihin tai wc-tiloihin, joissa valot ovat aina päällä. MASTER LEDspot LV -lampusta on saatavana eri valonjakoja, jotka antavat selkeästi määritellyn valokeilan. Koska lampun valo ei sisällä UV- tai infrapunasäteilyä, sopii se hyvin myös lämpöherkkien kohteiden valaistamiseen (ruoka, orgaaniset materiaalit, maalaukset jne.). Patentoitu, älykäs virtalähde mahdollistaa yhteensopivuuden nykyisten elektromagneettisten ja elektronisten halogeenimuuntajien kanssa. Himmennettävät versiot mahdollistavat lisäsäästöt ja auttavat luomaan halutun tunnelman.

Rajoitukset ja turvallisuus

- Käyttöympäristön lämpötila välillä -20...+45 °C
- Sopii käytettäväksi vain kuivissa tiloissa ja useimmissa valaisimissa, joissa on lampunpidin, joka tarjoaa riittävästi vapaata tilaa (vähintään 10 mm vapaata tilaa)
- Ei sovellu käytettäväksi hätä- tai poistumisvalaistukseen

Tuotetiedot

Yleistä tietoa	
Kanta	GU5.3 [GU5.3]
Nimelliskäyttöikä	25 000 tuntia
Sytytys	50 000
Lighting Technology	LED
Vuon mittauksen viitearvo	Narrow Cone
CE-merkintä	Kyllä
RoHS-direktiivin mukainen	Kyllä

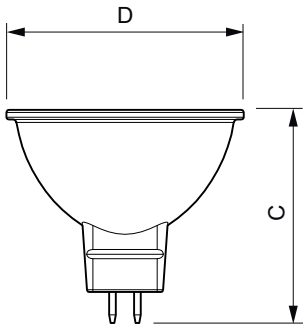
Valaistuksen tekniset tiedot	
Värikoodi	927 [CCT of 2700K]
Keilakulma (nim.)	36 °
Valovirta	621 lm
Valovoima (nim.)	1 600 cd
Värimerkki	Lämmin valkoinen (WW)
Vastaava värilämpötila (nim.)	2700 K
Valotehokkuus (nimellinen) (nim.)	82 lm/W
Väriyhtenäisyys	<6
Värintoistoindeksi (CRI)	90

MASTER LEDspot LV

LLMF nimelliskäyttöiän lopussa (nim.)	70 %
Valovirta 90°:n kartiossa (nimellinen)	621 lm
Photobiological safety according to EN 62471 RG1	
Käyttö- ja sähkö tiedot	
Viivatiheys	- Hz
Syöttötaajuus	- Hz
Virrankulutus	7,5 W
Lampun virta (nim.)	660 mA
Vastaa teholtaan	50 W
Syttymisaika (nim.)	0,5 s
Lämpenemisaika valotehoon 60 %	0.5 s
Tehokerroin (murtoluku)	0.7
Jännite (nim.)	ac electronic 12 V
Käyttölämpötila	
T-Case, maksimi (nim.)	95 °C
Ohjausjärjestelmät ja himmennys	
Himmennettävä	Vain tiettyjen himmentimien kanssa
Mekaaniset tiedot ja runko	
Hehkulampun muoto	MR16 [2 tuumaa / 50 mm]

Merkinnät ja luokitukset	
Energiatohokkuusluokka	F
Soveltuu korostusvalaistukseen	Kyllä
Energiankulutus kWh/1000 h	8 kWh
EPREL-rekisteröintinumero	453180
EyeComfort	Kyllä
Tuotetiedot	
Full EOC	871951430732200
Tilaustuotteen nimi	MAS LED SPOT VLE D 7.5-50W MR16 927 36D
Tilauskoodi	30732200
Paikallinen koodi	4729906
SAP-osoittaja – määrä/pakkaus	1
SAP-osoittaja – pakkauksia ulomassa	10
Tuotekoodi (12NC)	929002493202
Koko tuotenimi	MASTER LED SPOT VLE D 7.5-50W MR16 927 36D
EAN/UPC – laatikko	8719514307339
Paikallisen koodin kuvaus	4729906
EAN/UPC - Product/Case	8719514307322

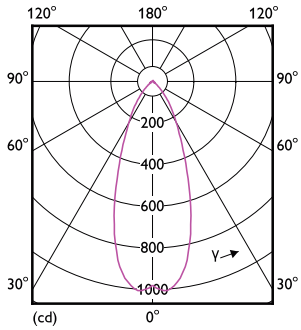
Mittapiirros



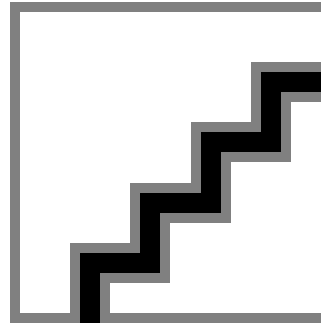
Product	D	C
MAS LED SPOT VLE D 7.5-50W MR16 927 36D	50,5 mm	45,5 mm

MASTER LEDspot LV

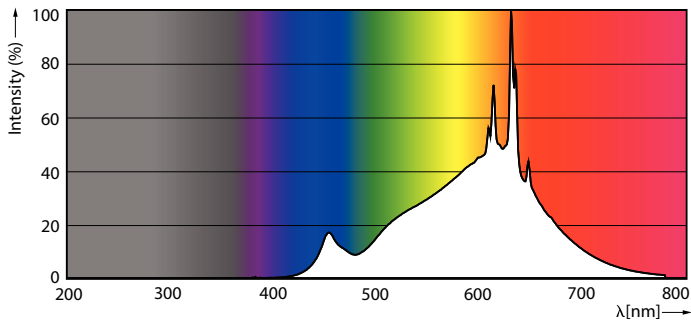
Valonjakotiedot



Light Distribution Diagram - MAS LED SPOT VLE D 7.5-50W MR16 927 36D

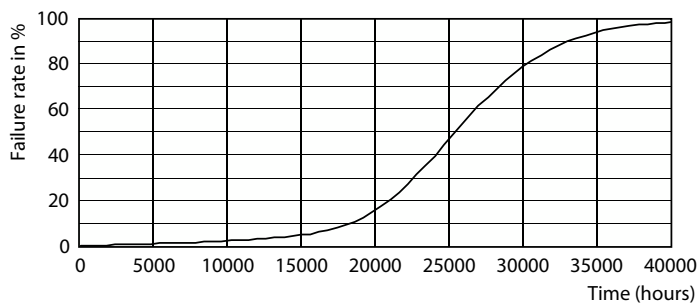


Accent Lighting Spots - MAS LED SPOT VLE D 7.5-50W MR16 927 36D

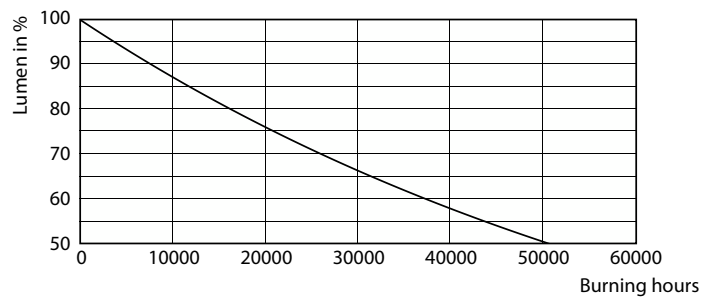


Spectral Power Distribution Colour - MAS LED SPOT VLE D 7.5-50W MR16 927 36D

Käyttöikä



Life Expectancy Diagram - MAS LED SPOT VLE D 7.5-50W MR16 927 36D



Lumen Maintenance Diagram - MAS LED SPOT VLE D 7.5-50W MR16 927 36D

MASTER LEDspot LV

