



Xtreme- liitäntälaitteet maksimaaliseen energiansäästöön

DynaVision ohjelmoitavat liitäntälaitteet CPO-lampuille

Erittäin luotettavat ja monipuoliset elektroniset liitäntälaitteet CPO-lampuille. Liitäntälaite auttaa säästämään energiakustannuksissa ja 80 000 tunnin käyttöikä sekä integroitu ylijännitesuojaukset auttavat pienentämään ylläpitokustannuksia. DynaVision Programmable -tuoteperhe on täydellinen perusta mille tahansa valaistuksenohjausratkaisulle.

Hyödyt

- Mahdollistaa kaksisuuntaisen tiedonsiirron valaistusverkon kanssa (DALI:n kautta)
- Minimoi ylläpitokustannukset Xtreme-tekniikan mahdollistaman 80 000 tunnin käyttöiän ja integroidun ylijännitesuojauksen ansiosta
- Yhdessä CPO-lampun kanssa tämä liitäntälaite on omalla tehoalueellaan markkinoiden tehokkain valkoista valoa tuottava järjestelmä

Ominaisuudet

- Ohjelmoitavissa DALI-vakioliitännällä ja ohjattavissa DALI-protokollan kautta
- Tarjoaa monia ohjausvaihtoehtoja (DynaDimmer, LineSwitch, AmpDim, jatkuva valovirta, säädettävä valovirta)
- Liitäntälaitteella on erittäin pitkä käyttöikä: 80 000 tuntia, maksimissaan 10 % kuolleisuus kun $T_c = 80\text{ °C}$
- Xtreme-salamasuojaukset 10 kV / 5 kA
- Tarkka, 95–97 % lampun tehon vakautus laajalla verkkojännitealueella 180–300 V

DynaVision ohjelmoitavat liitäntälaitteet CPO-lampuille

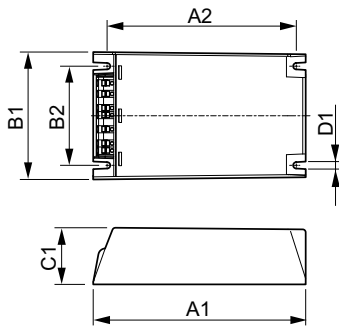
Käyttökohteet

- Tievalaistus
- Asuinalueiden valaistus
- Julkisivuvaalaistus

Versions



Mittapiirros



A?

Product	D1	C1	A1	A2	B1	B2
HID-DV PROG Xt 140	4,5 mm	40,0	150,0	133,6	90,0	70,0
CPO Q 208-277V		mm	mm	mm	mm	mm
HID-DV PROG Xt 60	4,5 mm	40,0	150,0	133,6	90,0	70,0
CPO Q 208-277V		mm	mm	mm	mm	mm
HID-DV PROG Xt 90	4,5 mm	40,0	150,0	133,6	90,0	70,0
CPO Q 208-277V		mm	mm	mm	mm	mm
HID-DV PROG Xt 45	4,5 mm	40,0	150,0	133,6	90,0	70,0
CPO Q 208-277V		mm	mm	mm	mm	mm

Product	D1	C1	A1	A2	B1	B2
HID-DV PROG Xt 140	5,0 mm	65,0	150,0	135,9	65,0	46,8
CPO C1 208-277V		mm	mm	mm	mm	mm
HID-DV PROG Xt 90	5,0 mm	65,0	150,0	135,9	65,0	46,8
CPO C1 208-277V		mm	mm	mm	mm	mm

DynaVision ohjelmoitavat liitäntälaitteet CPO-lampuille

Käyttö ja sähkö tiedot

Syöttötaajuus	50–60 Hz
Ottojännite	208–240–277 V

Yleistä tietoa

Lamppujen määrä	1 kappale/yksikkö
Lampputyyppi	CPO

Ohjaujärjestelmät ja himmennys

Order Code	Full Product Name	Säätötaso
20455800	HID-DV PROG Xt 90 CPO C1 208-277V	50%-100%
20457200	HID-DV PROG Xt140 CPO C1 208-277V	50%-100%
24149200	HID-DV PROG Xt 60 CPO Q 208-277V	50%-100%

Order Code	Full Product Name	Säätötaso
24153900	HID-DV PROG Xt 140 CPO L1 208-277V	-
24151500	HID-DV PROG Xt 90 CPO Q 208-277V	-
66914200	HID-DV PROG Xt 45 CPO Q 208-277V	58%-100%

Yleistä tietoa

Order Code	Full Product Name	Tuotteiden määrä: MCB (16A, tyyppi B) (nim.)
20455800	HID-DV PROG Xt 90 CPO C1 208-277V	5
20457200	HID-DV PROG Xt140 CPO C1 208-277V	5
24149200	HID-DV PROG Xt 60 CPO Q 208-277V	11

Order Code	Full Product Name	Tuotteiden määrä: MCB (16A, tyyppi B) (nim.)
24153900	HID-DV PROG Xt 140 CPO L1 208-277V	5
24151500	HID-DV PROG Xt 90 CPO Q 208-277V	5
66914200	HID-DV PROG Xt 45 CPO Q 208-277V	11

Mekaaniset tiedot ja runko

Order Code	Full Product Name	Runko
20455800	HID-DV PROG Xt 90 CPO C1 208-277V	C1
20457200	HID-DV PROG Xt140 CPO C1 208-277V	C1
24149200	HID-DV PROG Xt 60 CPO Q 208-277V	Q

Order Code	Full Product Name	Runko
24153900	HID-DV PROG Xt 140 CPO L1 208-277V	Q
24151500	HID-DV PROG Xt 90 CPO Q 208-277V	Q
66914200	HID-DV PROG Xt 45 CPO Q 208-277V	Q

Järjestelmän ominaisuudet

Order Code	Full Product Name	Lampun CPO-teho	Liitäntälaitte-lamppu-järjestelmän teho
20455800	HID-DV PROG Xt 90 CPO C1 208-277V	90 W	90 W
20457200	HID-DV PROG Xt140 CPO C1 208-277V	140 W	140 W
24149200	HID-DV PROG Xt 60 CPO Q 208-277V	60 W	60 W

Order Code	Full Product Name	Lampun CPO-teho	Liitäntälaitte-lamppu-järjestelmän teho
24153900	HID-DV PROG Xt 140 CPO L1 208-277V	140 W	140 W
24151500	HID-DV PROG Xt 90 CPO Q 208-277V	90 W	90 W
66914200	HID-DV PROG Xt 45 CPO Q 208-277V	45 W	45 W

DynaVision ohjelmoitavat liitäntälaitteet CPO-lampuille

